

CE875™ 即时 发卡系统



目录

CE875即时发卡系统..... 3

多卡槽卡箱打印机..... 4

单卡槽打印机装卡..... 5

使用额外的卡槽..... 6

多卡槽卡箱打印机装卡..... 7

使用额外的卡槽..... 9

清洁打印头凸轮..... 10

清洁打印机..... 12

清洁打印头..... 15

更换彩色色带..... 16

更换清洁滚轮..... 18

更换再转印膜..... 20

更换凹字色带..... 22

更换烫金色带..... 24

清空凸字机废卡槽..... 26

清除K1水平传送故障卡..... 27

清除K2垂直传送故障卡..... 29

清除翻转故障卡..... 30

清除凸字机里的故障卡..... 31

修复断裂的色带..... 32

修复断裂的再转印膜..... 33

修复断裂的凹字色带..... 34

修复断裂的烫金色带..... 35

检查电源的连接..... 36

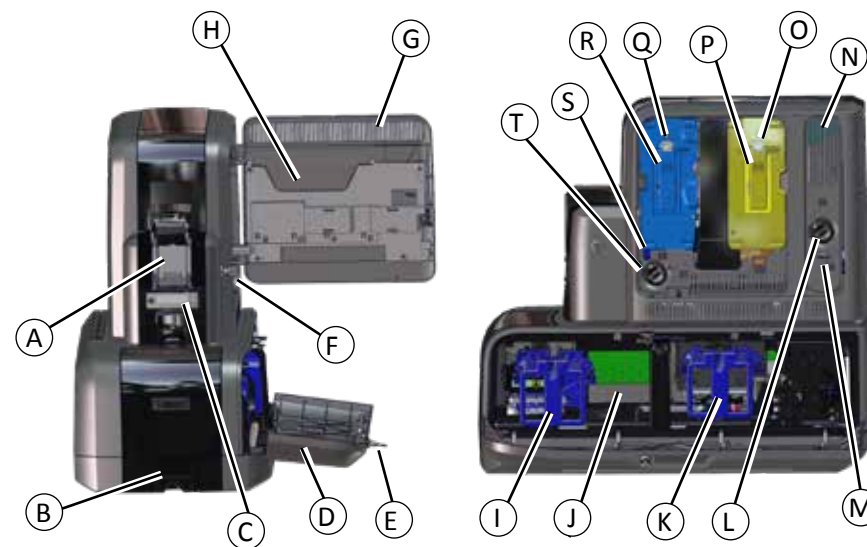
检查数据线的连接..... 37

常见的打印机LCD显示屏信息..... 38

常见的凸字机LCD显示屏信息..... 39

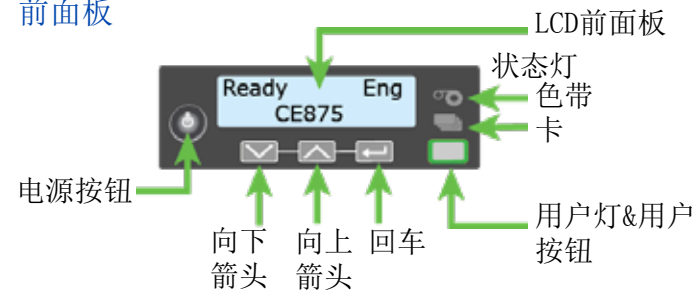
常见打印质量关注点..... 40

CE875即时发卡系统

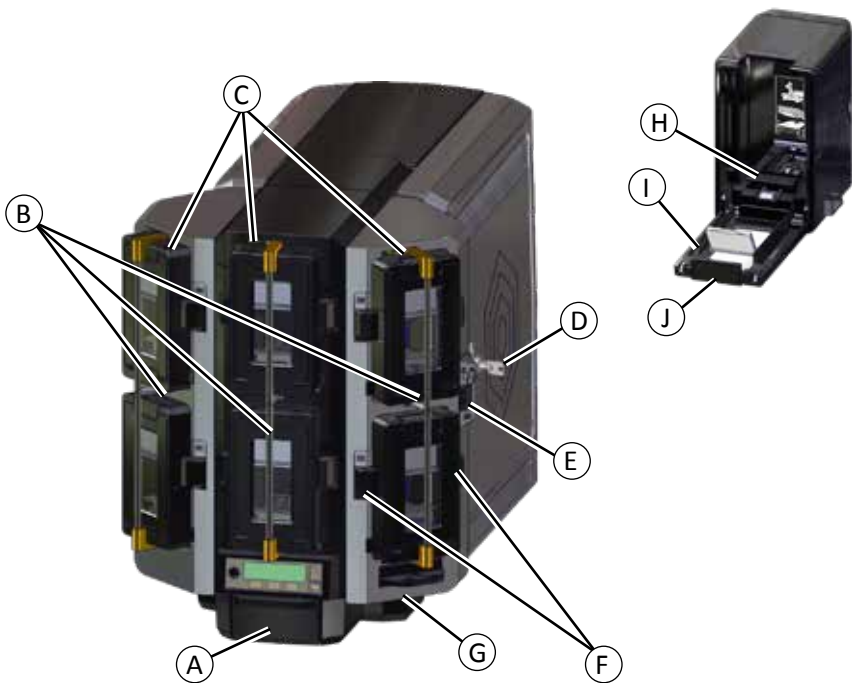


- | | |
|-------------|----------------|
| A 打印机进卡槽 | K 凹字机支架 |
| B 凸字机出卡槽 | L 手动旋钮 (K2) |
| C 前面板 | M 后门开关 |
| D 凸字机门 | N 垂直传送区域 |
| E 凸字机锁 | O 再转印膜支架取出按钮 |
| F 打字机锁 | P 再转印支架 (C2) |
| G 打印机门 | Q 色带支架取出按钮 |
| H 用户参考指南放置槽 | R 色带支架 (C1) |
| I 烫金色带支架 | S 清洁滚轴轮手柄 (C3) |
| J 凸字机废卡槽 | T 手动旋钮 (K1) |

前面板

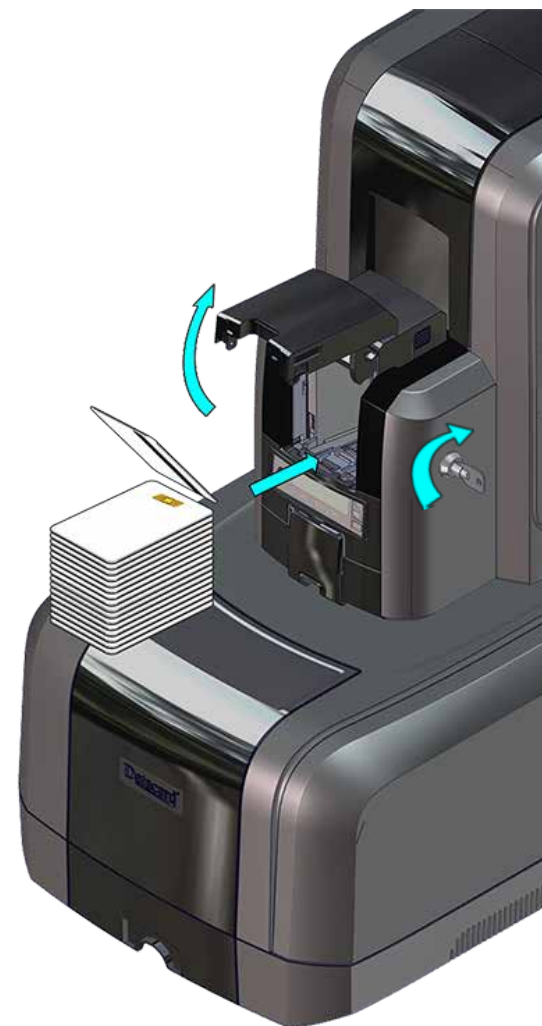


多卡槽卡箱打印机



- | | |
|-----------------|-------------|
| A = 出卡槽 | F = 取卡盒按钮 |
| B = 卡槽锁扣 | G = 额外进卡槽 |
| C = 1-6号进卡槽 | H = 卡片压块 |
| D = 多卡槽锁 | I = 卡盒门 |
| E = 锁扣解锁按钮 (B1) | J = 卡盒门释放按钮 |

单卡槽打印机装卡



使用额外的卡槽

多卡槽卡箱打印机装卡

Chinese

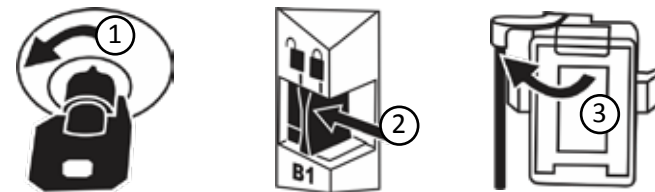


a

1. 打开多卡槽锁头
2. 向左滑动锁杆释放按钮 (B1)
3. 向左旋转锁杆。



Chinese



b

4. 在卡槽弹夹顶部按下色带释放按钮，打开卡槽弹夹门。
5. 抬起卡片配重块到卡槽弹夹顶部，向前拉起直到在锁定位置。
6. 向卡槽弹夹中放入卡片
7. 关上卡槽弹夹门来释放卡片配重块，使之落在卡片顶部。



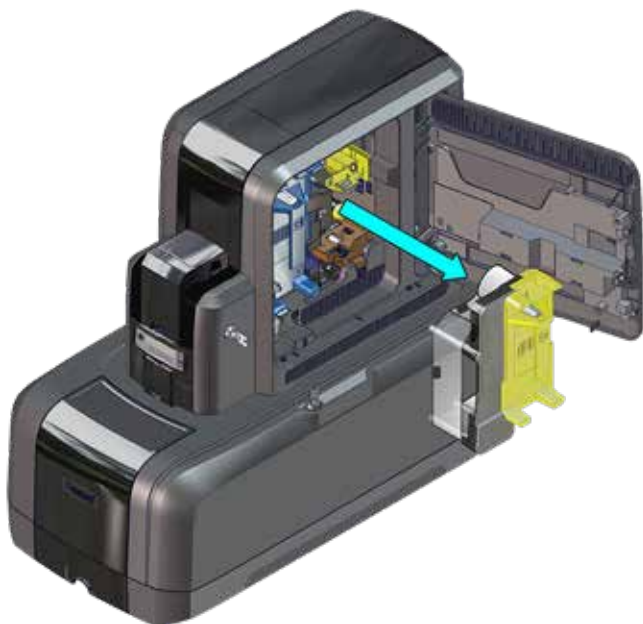
8. 重复卡槽弹夹中的每个进卡槽
9. 当完成后，恢复所有锁头至闭锁位置

使用额外的卡槽

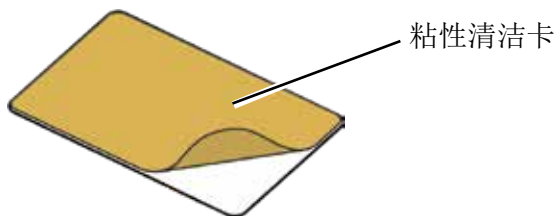


清洁打印头凸轮

a

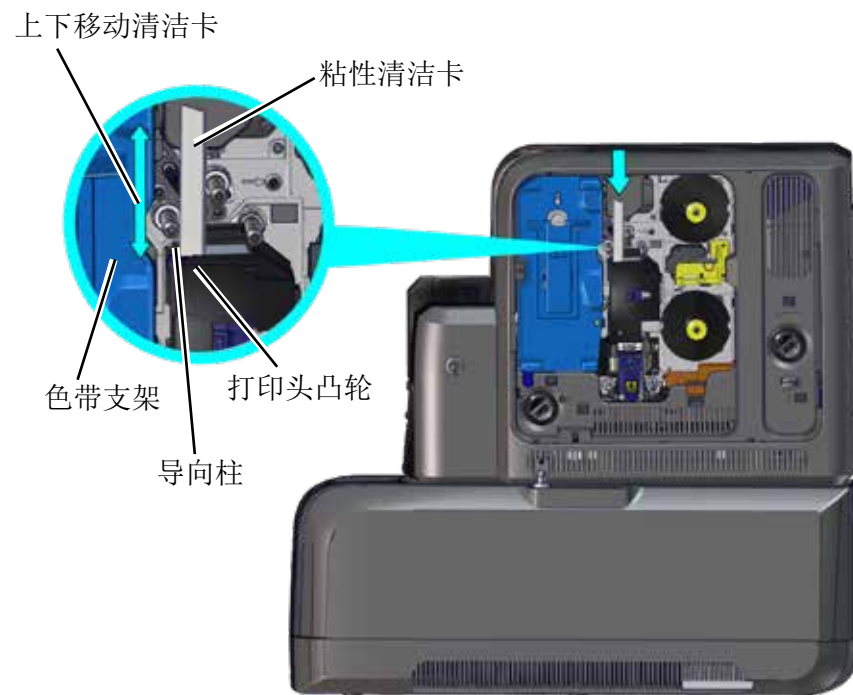


b



c

1. 在转印色带支架和凸轮之间，向打印机垂直插入清洁卡。清洁卡的粘性面朝右接触凸轮。
2. 沿着凸轮上下移动清洁卡来去除杂屑。



d

- 继续“清洁打印机”
- “单卡槽系统” 见第12页.
 - 或者
 - “多卡槽系统” 见第13页.

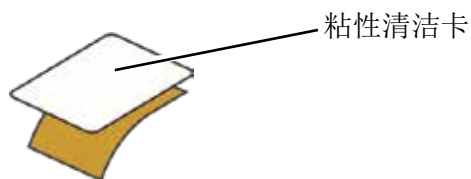
清洁打印机

单卡槽系统

a



b



c



d

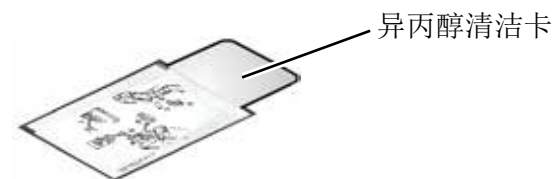
继续 “开始清洁周期” 见第14页.

Chinese

清洁打印机

多卡槽系统

a



b



c



C

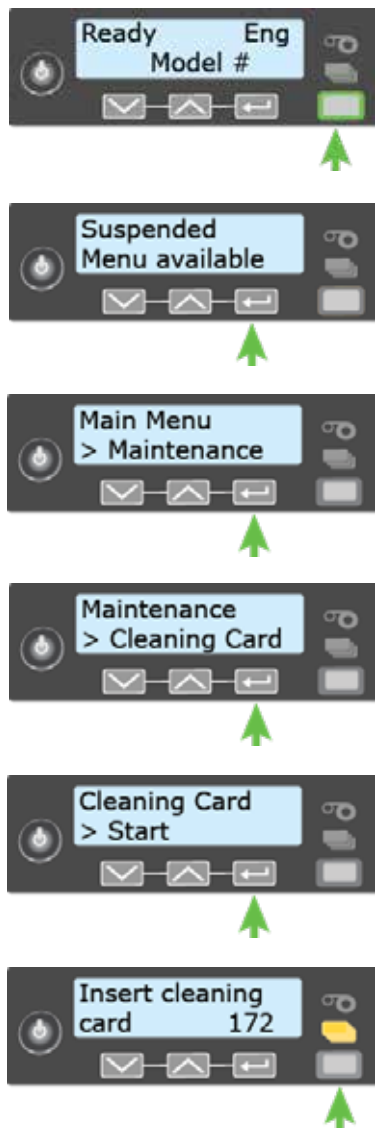
继续 “开始清洁周期” 见第14页.

Chinese

清洁打印机

开始清洁周期

a



b

更换进卡槽里的卡片

清洁打印头

a

关闭打印机电源

b



c



d

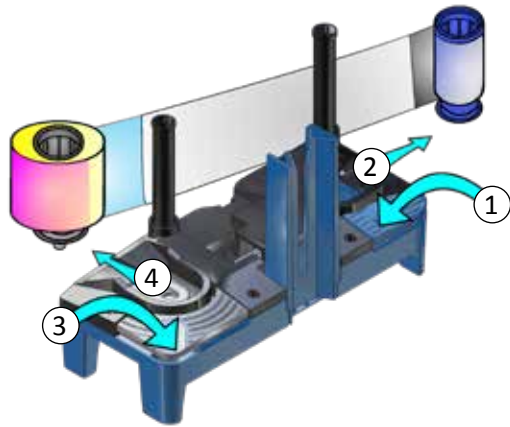
更换色带，关闭打印机。按住电源键重启打印机

更换彩色色带

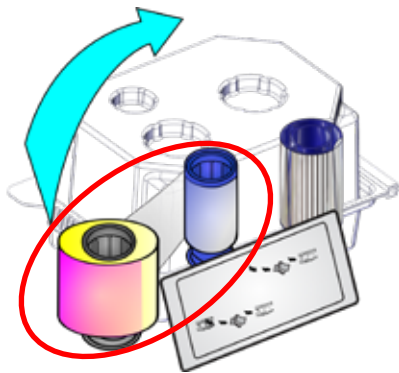
a



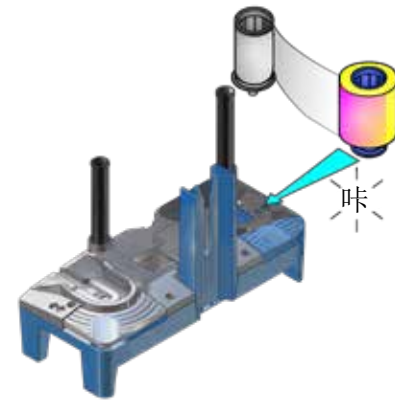
b



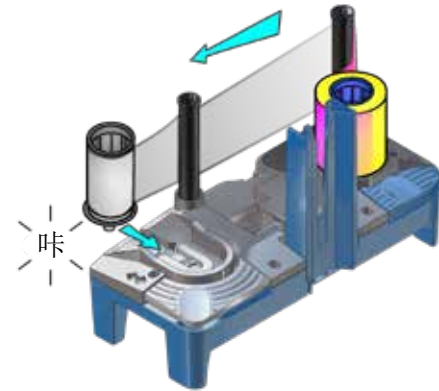
c



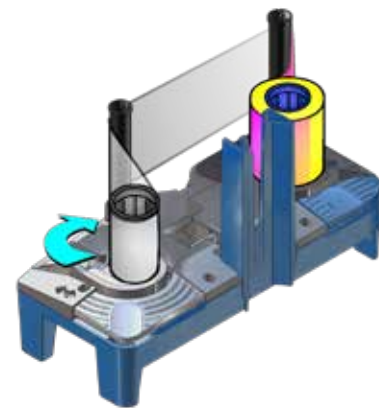
d



e



f



g

更换打印机里的色带支架

Chinese

Chinese

更换清洁滚轮

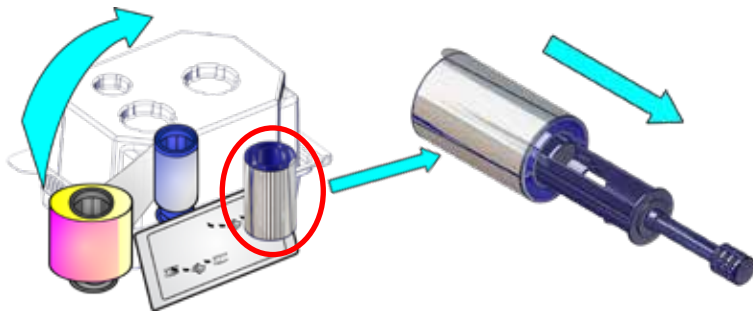
a



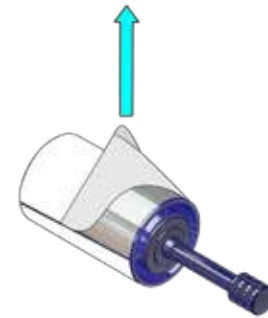
b



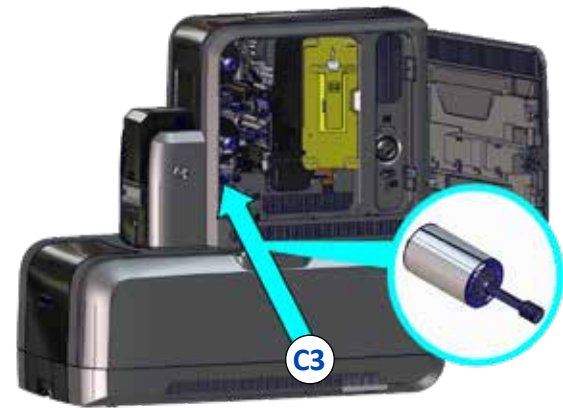
c



d



e



f



Chinese

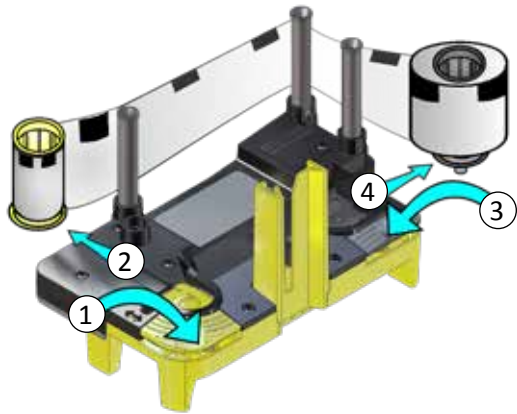
Chinese

更换再转印膜

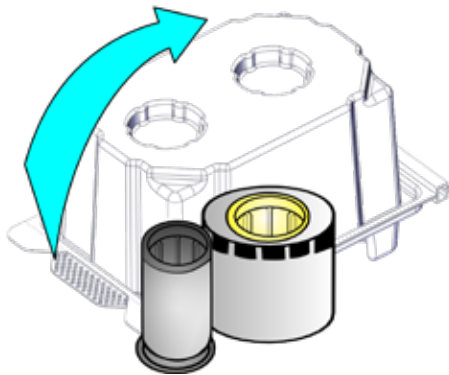
a



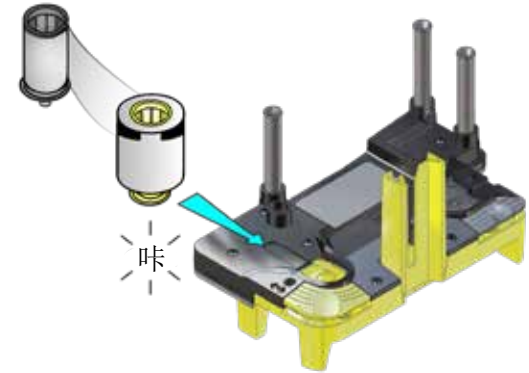
b



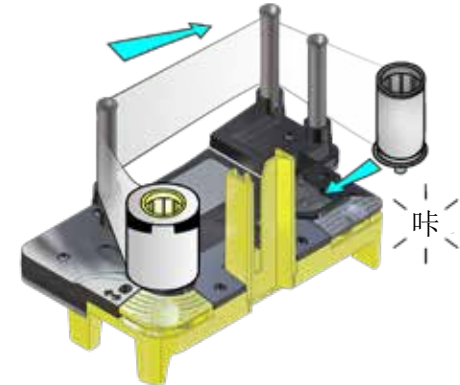
c



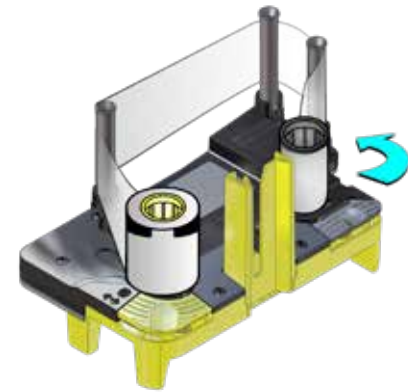
d



e



f



g

更换打印机再转印膜支架

Chinese

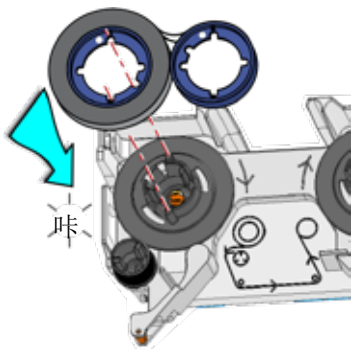
Chinese

更换凹字色带

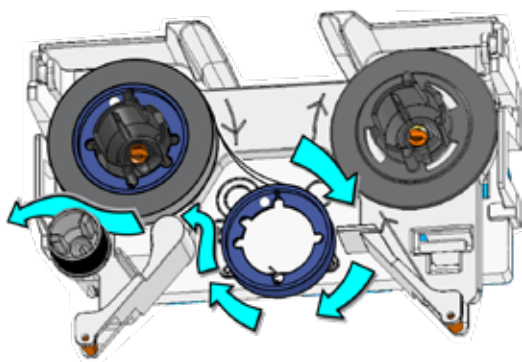
a



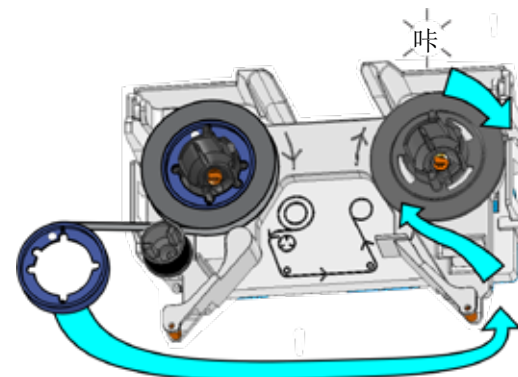
b



c



d



e



Chinese

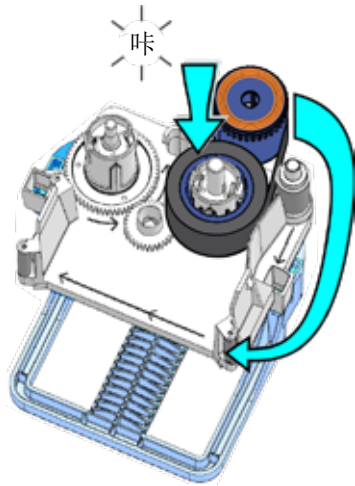
Chinese

更换烫金色带

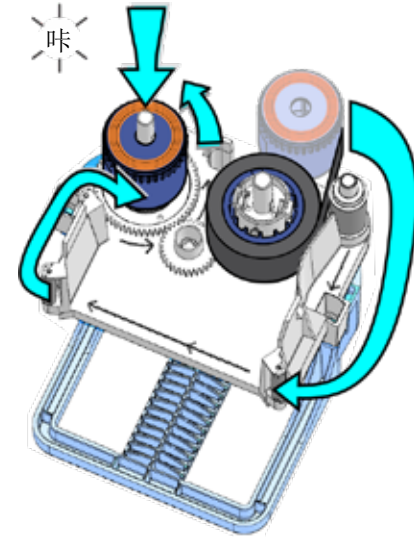
a



b



c



d



Chinese

Chinese

清空凸字机废卡槽

Chinese

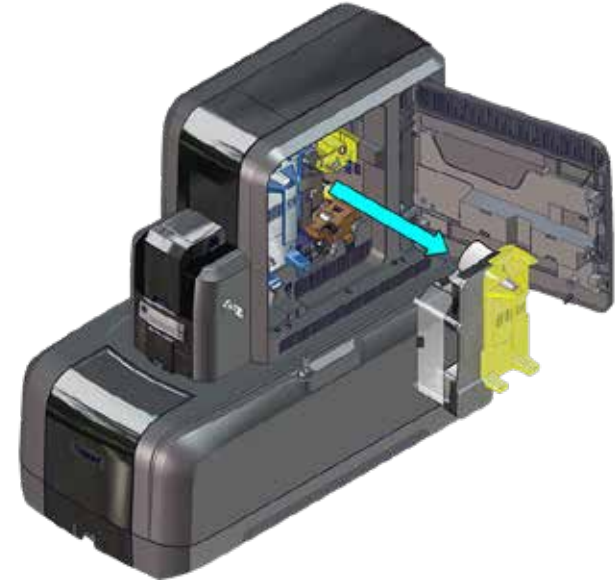


清除K1水平传送故障卡

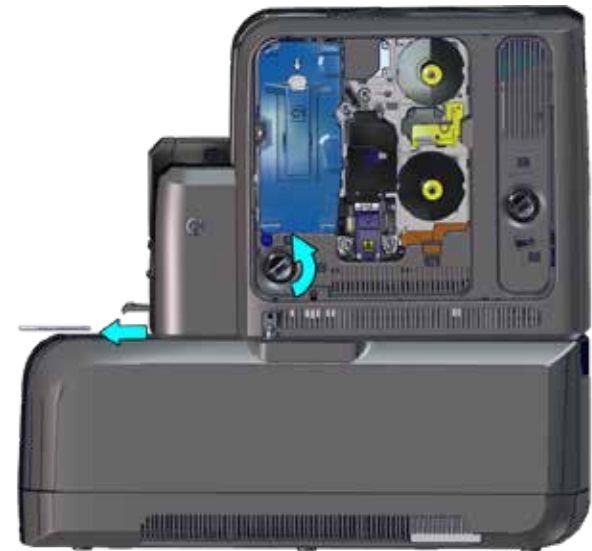
单卡槽系统

Chinese

a



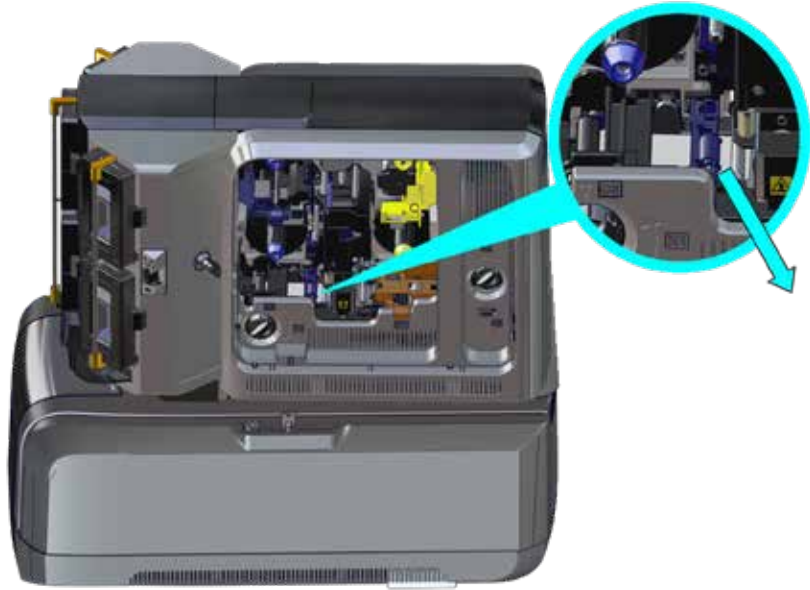
b



清除K1水平传送故障卡

多卡槽系统

Chinese



清除K2垂直传送故障卡

a



Chinese

b



清除翻转故障卡

a

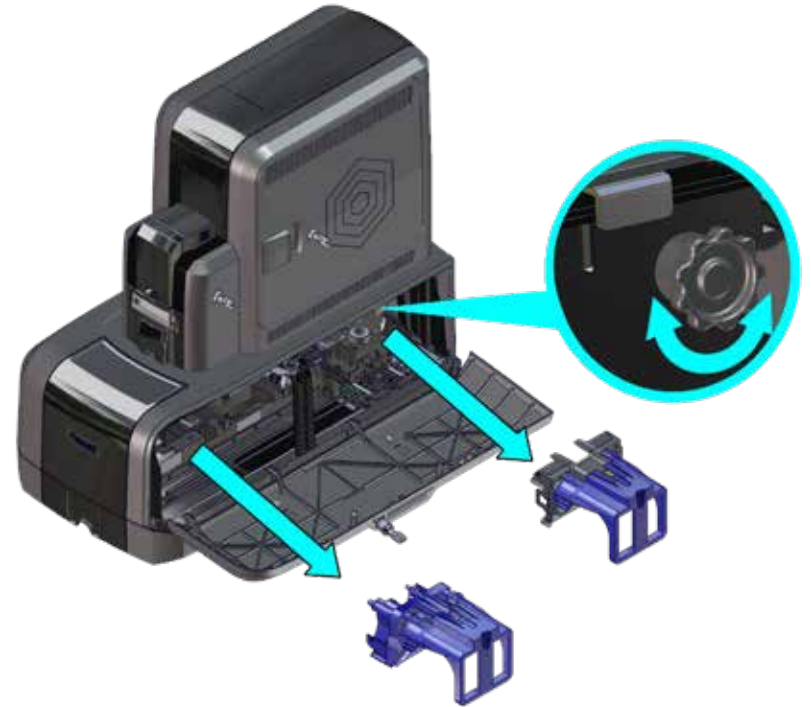


b



Chinese

清除凸字机里的故障卡



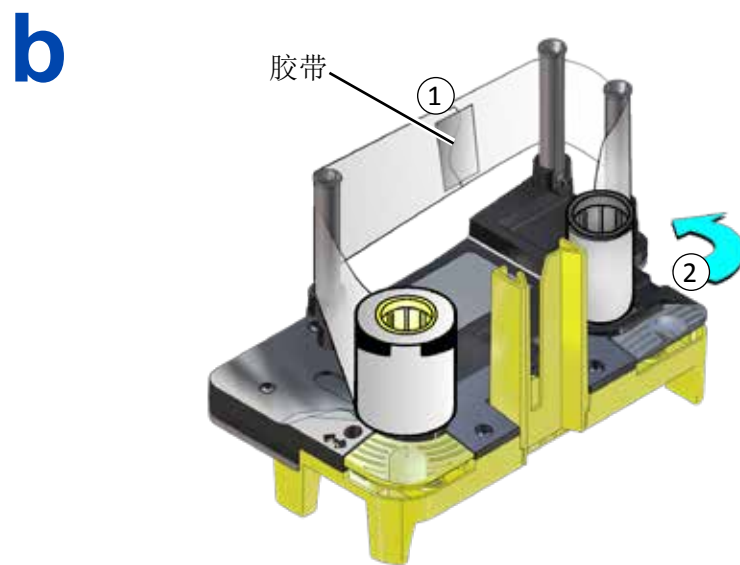
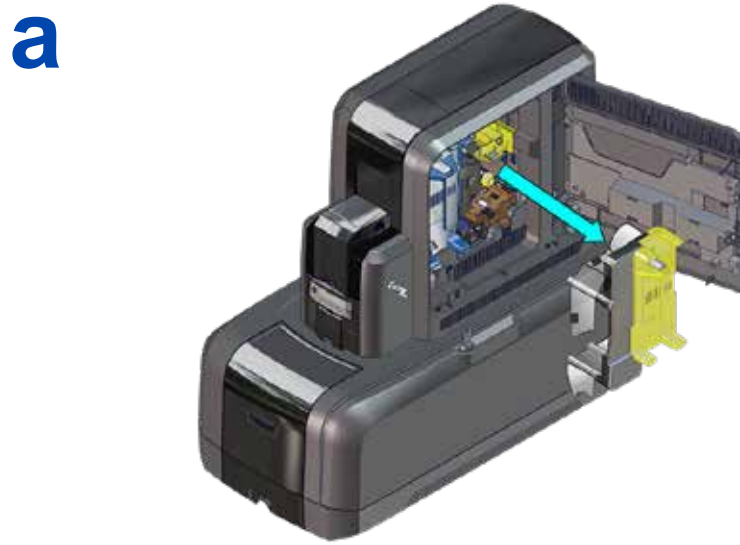
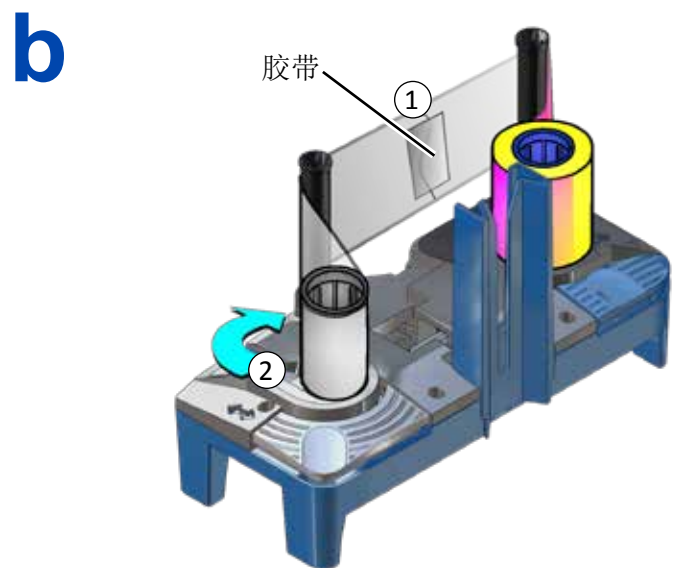
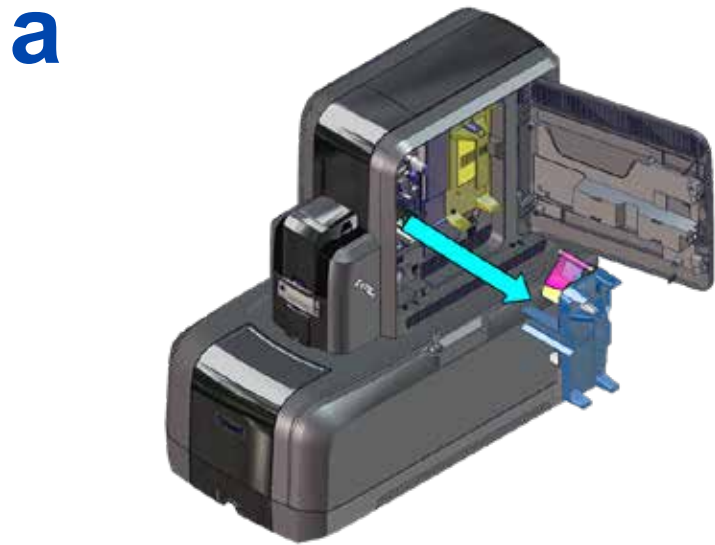
Chinese

修复断裂的色带

修复断裂的再转印膜

Chinese

Chinese



修复断裂的凹字色带

修复断裂的烫金色带

Chinese

Chinese

a

a



b

b

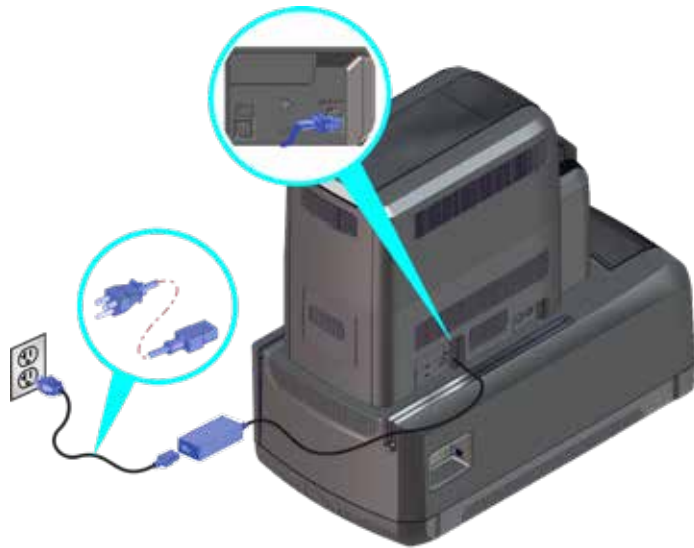


检查电源的连接

检查数据线的连接

打印机电源线连接

打印机和凸字机连接



凸字机电源线连接

网络线连接



Chinese

Chinese

常见的打印机LCD显示屏信息

错误信息	参考内容
112: 卡槽空	“单卡槽打印机装卡” 见第5页 “使用额外的卡槽” 见第6页 “多卡槽卡箱打印机装卡” 见第7页 “使用额外的卡槽” 见第9页
166: C2 耗材用完或者缺失 167: C2 耗材不能被识别 168: C2不被支持的耗材	“更换再转印膜” 见第20页
172: 不正当关机	“检查电源的连接” 见第36页 “检查数据线的连接” 见第37页
175: C2 耗材错误	“修复断裂的再转印膜” 见第33页
234: K1 卡传输支架堵卡	“清除K1水平传送故障卡” 见第27页
235: K2 卡传输支架堵卡	“清除K2垂直传送故障卡” 见第29页
236: 翻转模块错误	“清除翻转故障卡” 见第30页
237: C1 耗材用完或者缺失	“清洁打印头凸轮” 见第10页 “清洁打印机” 见第12页 “更换彩色色带” 见第16页 “更换清洁滚轮” 见第18页
238: C1 耗材不能被识别 239: C1不被支持的耗材	“更换彩色色带” 见第16页
240: C1耗材错误	“修复断裂的色带” 见第32页
277: 多路进卡槽取卡错误	“多卡槽卡箱打印机装卡” 见第7页

常见的凸字机LCD显示屏信息

错误信息	参考内容
127: 凸字机传输故	“清除凸字机里的故障卡” 见第31页
133: 卡片凸字机废卡槽已满	“清空凸字机废卡槽” 见第26页
135: 凹字色带已用完	“更换凹字色带” 见第22页
136: 凹字色带断裂	“修复断裂的凹字色带” 见第34页 “更换凹字色带” 见第22页
140: 凸字机无法使用	“检查数据线的连接” 见第37页
143: 烫金色带问题	“修复断裂的烫金色带” 见第35页 “更换烫金色带” 见第24页
144: 烫金色带已用完 147: 烫金色带标签无法识别	“更换烫金色带” 见第24页

常见打印质量关注点

问题	原因	解决办法
卡片上没有重复的色点	有灰尘在色带或者转印膜上	向前卷动色带，或者 “更换彩色色带” 见第16页 “更换再转印膜” 见第20页
多张卡片上有重复色点	凸轮滚轮上有灰尘或者杂屑	“清洁打印头凸轮” 见第10页
进卡片上出现彩色或者白色条纹	打印头上有灰尘或者杂屑	重新打印卡片，检查是否问题继续。 “清洁打印头” 见第15页
图像模糊或者脱色， 卡片小区域未打印	卡片上有指纹残留或者划伤。 打印机里有杂屑。 打印头脏了。	确认卡片清洁 “清洁打印机” 见第12页 “更换清洁滚轮” 见第18页 “清洁打印头” 见第15页
卡片图像起皱	色带起皱	向前卷动色带，或者 “更换彩色色带” 见第16页 “更换再转印膜” 见第20页

参考CR825CE875再转印卡片打印机用户手册，获取额外的诊断信息。

说明



1187 Park Place
Shakopee, Minnesota 55379
952.933.1223 • 952.933.7971 Fax
www.entrustdatacard.com

Datacard is a registered trademark and service mark of Entrust Datacard Corporation, and Entrust is a registered trademark and service mark, in the United States and other countries. All other trademarks are the property of their respective owners. © 2016-2018. The design and information contained in these materials is protected by US and international copyright law.