



**ENTRUST**

# Guía de instalación rápida

---

**CR805™ Impresora de tarjetas de  
retransferencia**

Octubre de 2020

527692-001ES-LA, Rev H

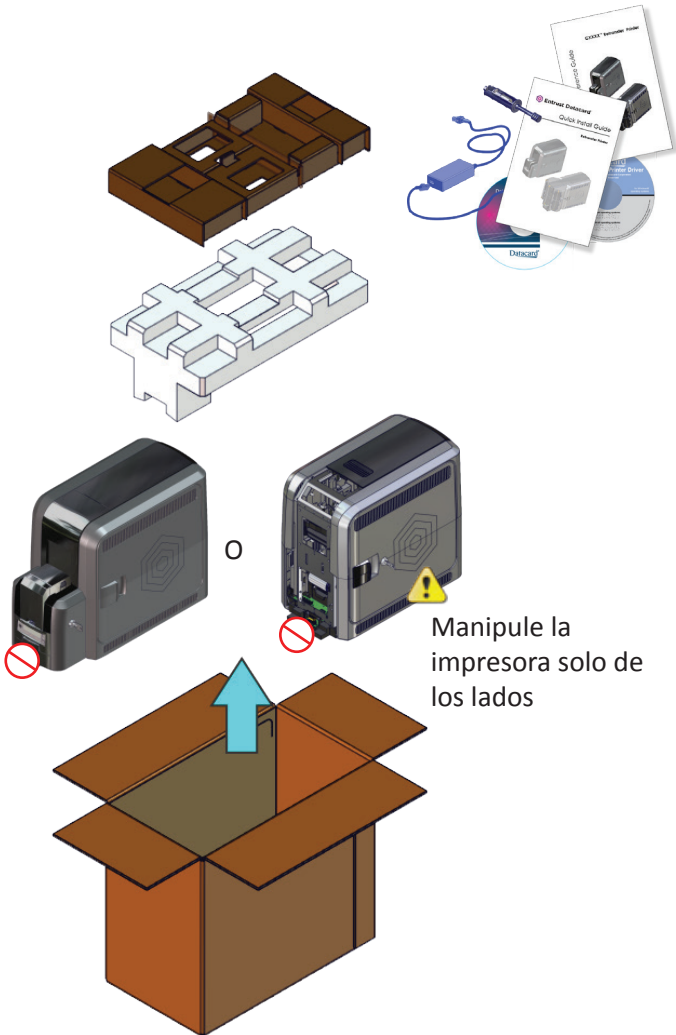
**ADVERTENCIA:** Este producto contiene sustancias químicas, entre ellas plomo, que el estado de California reconoce como causante de cáncer y defectos de nacimiento u otros daños reproductivos. ***Lávese las manos después de manipularlo.***



**ADVERTENCIA:** Este producto puede exponerlo a sustancias químicas, como el di (2-etilhexil) ftalato (DEHP), que el estado de California reconoce como causante de cáncer, y el di (2-etilhexil) ftalato (DEHP) y el ftalato de bencilo y butilo (BBP), que el estado de California reconoce como causantes de defectos de nacimiento u otros daños reproductivos. Para obtener más información, visite [www.P65Warnings.ca.gov](http://www.P65Warnings.ca.gov) y [www.datacard.com/califpropwarning](http://www.datacard.com/califpropwarning).

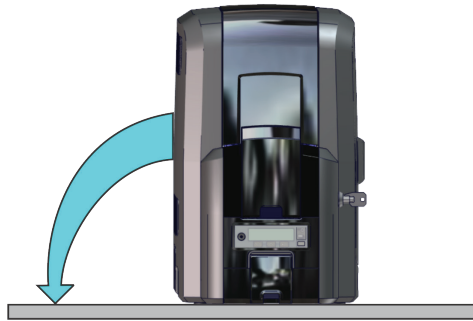
Para obtener instrucciones de instalación detalladas, consulte la *Guía del administrador y de instalación de la impresora de tarjetas de retransferencia CR805*.

## 1 Desembale la impresora

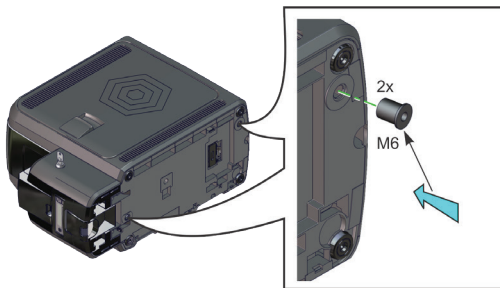


## 2 Coloque la impresora en una posición segura (opcional)

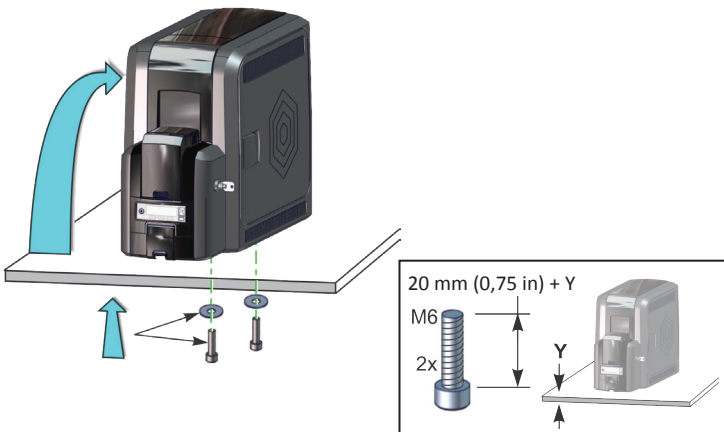
a



b

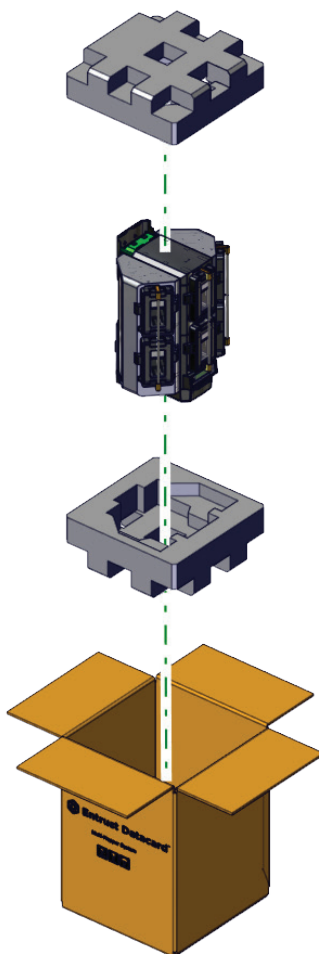


c



### 3 Instale la tolva múltiple opcional

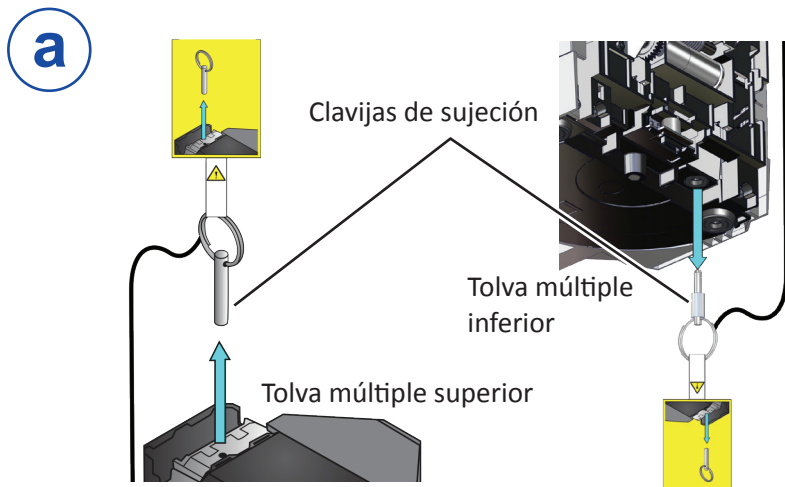
1. Desembale la tolva múltiple



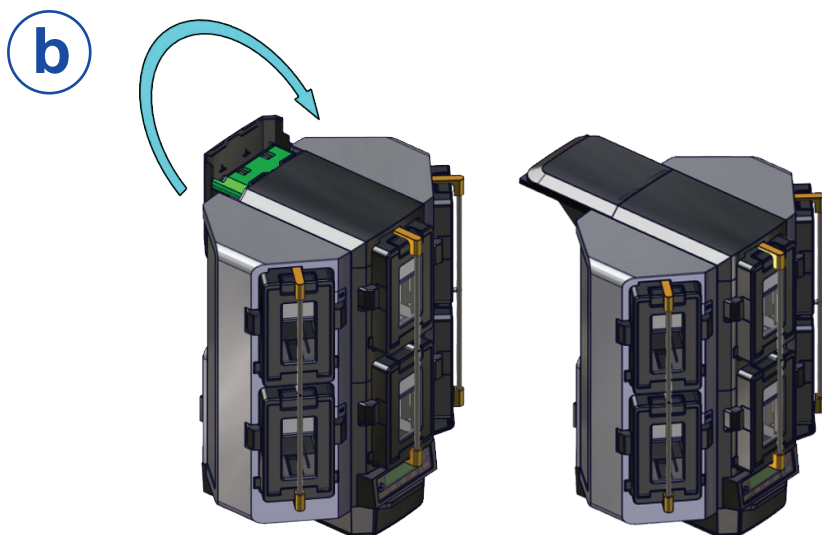
# CR805 Impresora de tarjetas de retransferencia

## Instale la tolva múltiple opcional (cont.)

2. Prepare la tolva múltiple

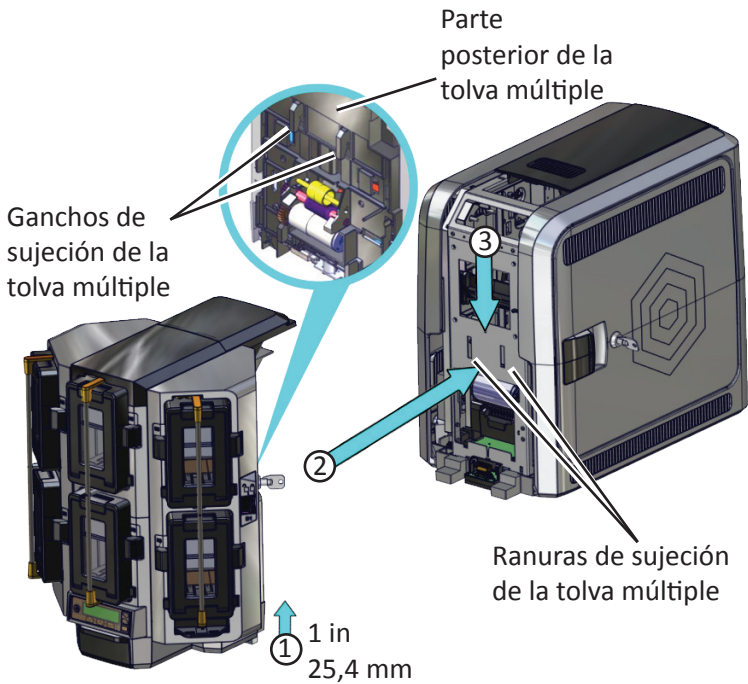


**i** Guarde las clavijas de sujeción después de retirarlas de la tolva múltiple. Las necesitará si tiene que volver a embalar y devolver la tolva múltiple al servicio técnico.



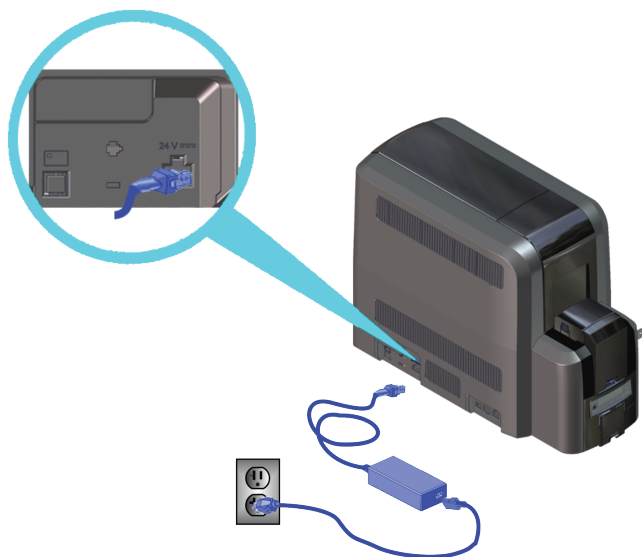
## Instale la tolva múltiple opcional (cont.)

3. Ensamble la impresora de tolva múltiple



## 4 Enchufe y encienda la impresora

a



b

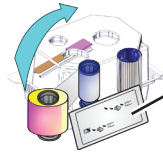




## 5 Limpie la impresora

Retire la tarjeta de limpieza de isopropanol del paquete que contiene la cinta entintada. Paso siguiente:

“Impresora de una tolva” –O–  
“Impresora de tolva múltiple”  
en la página 8



Tarjeta de  
limpieza de  
isopropanol

### Impresora de una tolva

**a**

Retire la tarjeta de limpieza del paquete



Tarjeta de  
limpieza de  
isopropanol

**b**

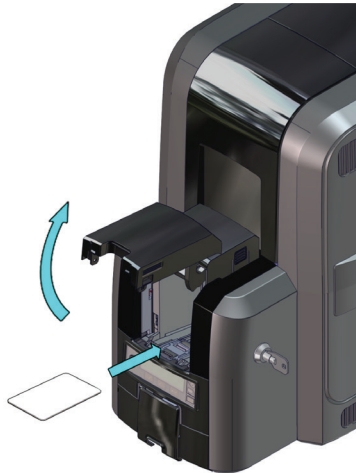
Cargue la tarjeta de limpieza en la tolva de entrada

Si la tarjeta de limpieza  
se encuentra arqueada,  
insértela como se muestra.

Tarjeta recta



Tarjeta  
arqueada



**c**

Paso siguiente “Inicie el ciclo de limpieza” en la página 9.

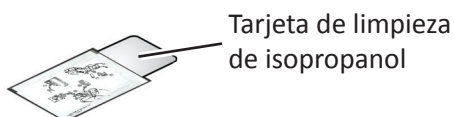
# CR805 Impresora de tarjetas de retransferencia

## Limpie la impresora (cont.)

### Impresora de tolva múltiple

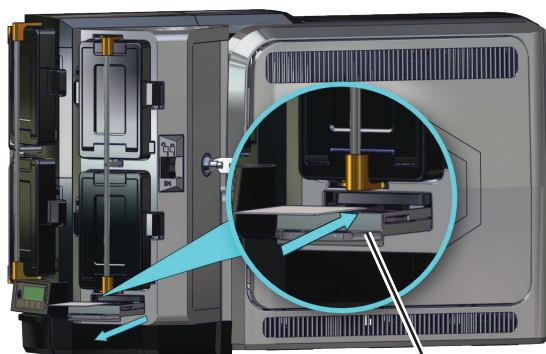
**a**

Retire la tarjeta de limpieza del paquete



**b**

1. Extraiga la bandeja deslizante de excepción de la tolva múltiple e inserte la tarjeta de limpieza.
2. Empuje la bandeja deslizante de excepción



Si la tarjeta de limpieza parece arqueada, insértela como se muestra.

Tarjeta recta



Tarjeta arqueada

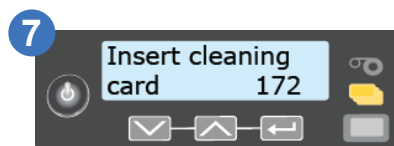
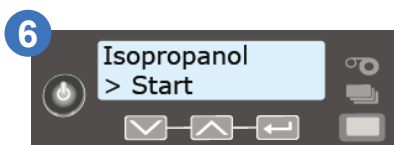
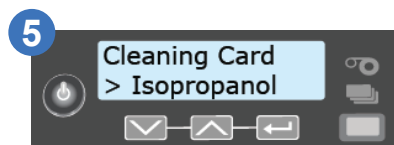
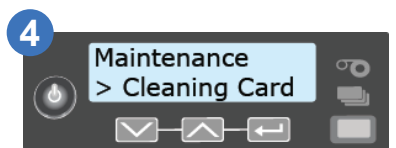
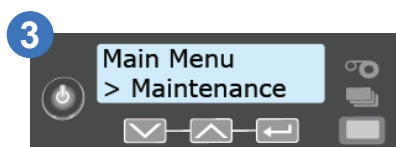
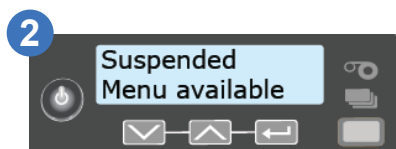
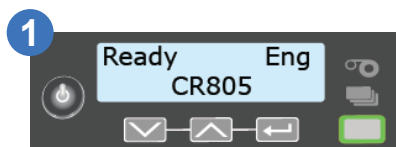
Bandeja deslizante de excepción

**c**

Paso siguiente “Inicie el ciclo de limpieza” en la página 9.

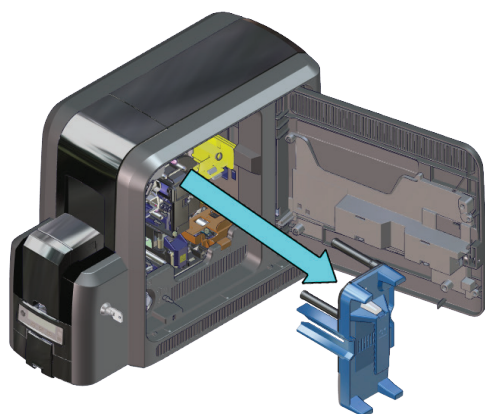
## Limpie la impresora (cont.)

### Inicie el ciclo de limpieza

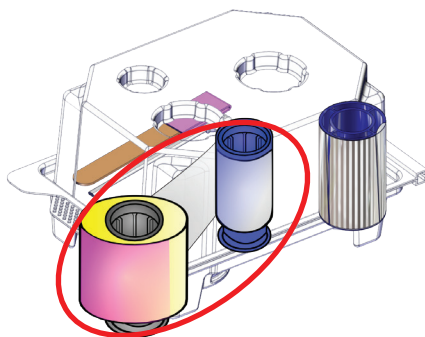


## 6 Instale la cinta entintada

a

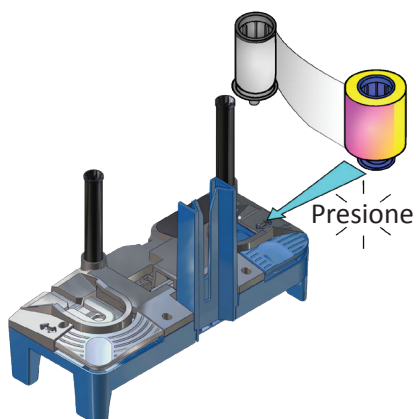


b

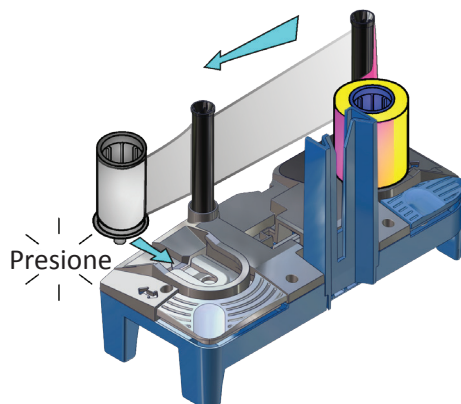


## Instale la cinta entintada (cont.)

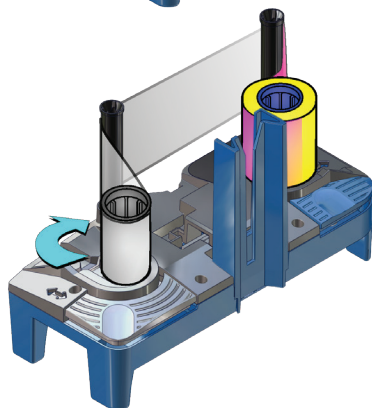
c



d

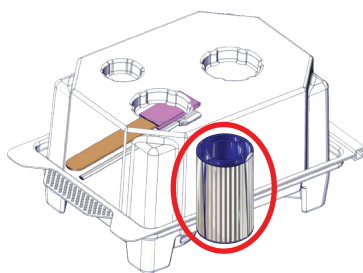


e

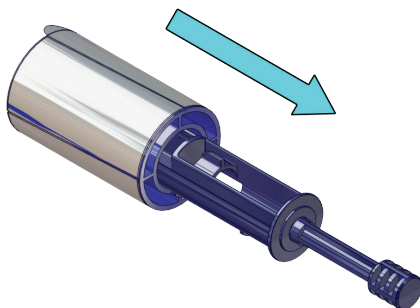


## 7 Instale la manga de limpieza

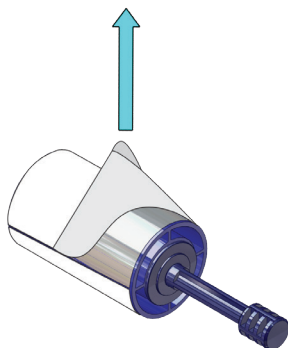
a



b

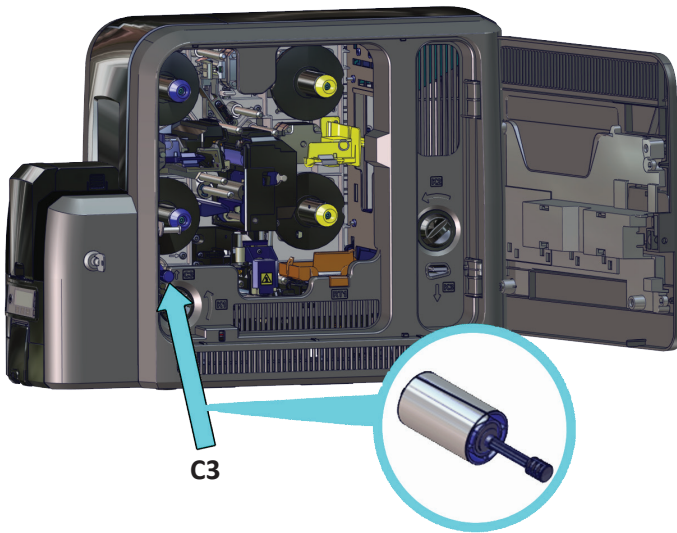


c

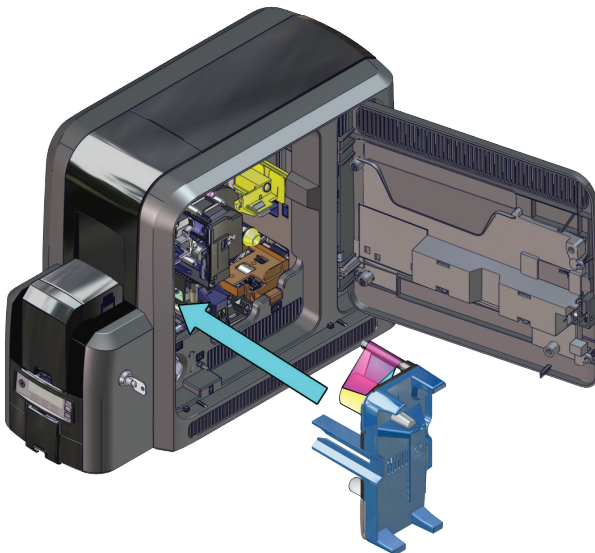


## Instale la manga de limpieza (cont.)

d

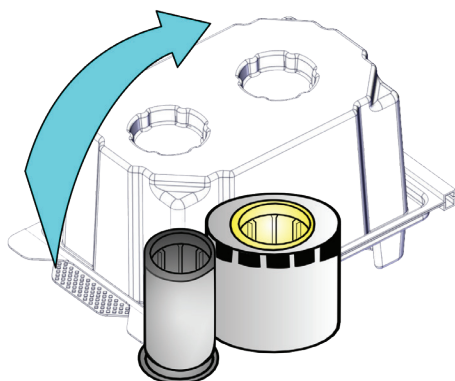


e

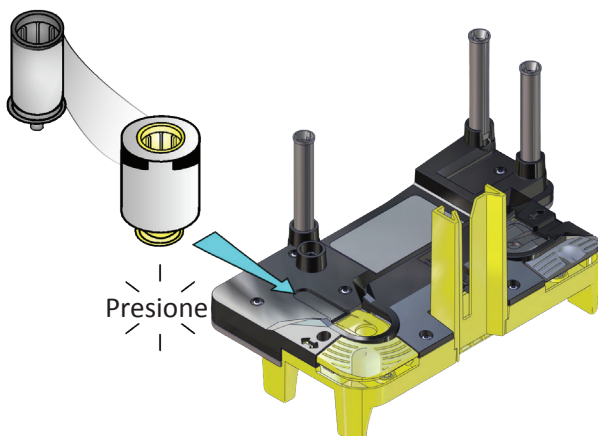


## 8 Instale la película de retransferencia

a



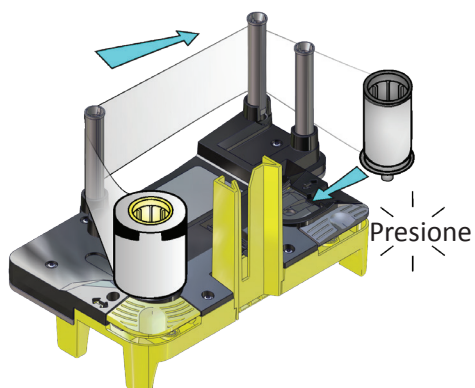
b



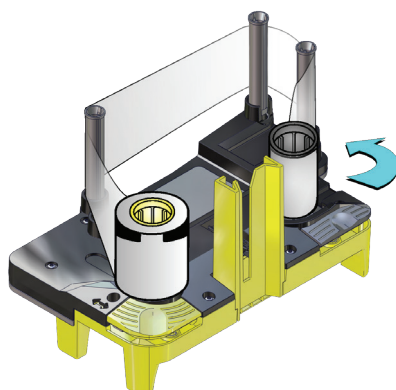


## Instale la película de retransferencia (cont.)

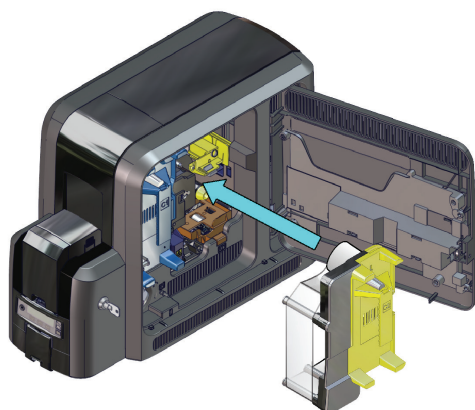
c



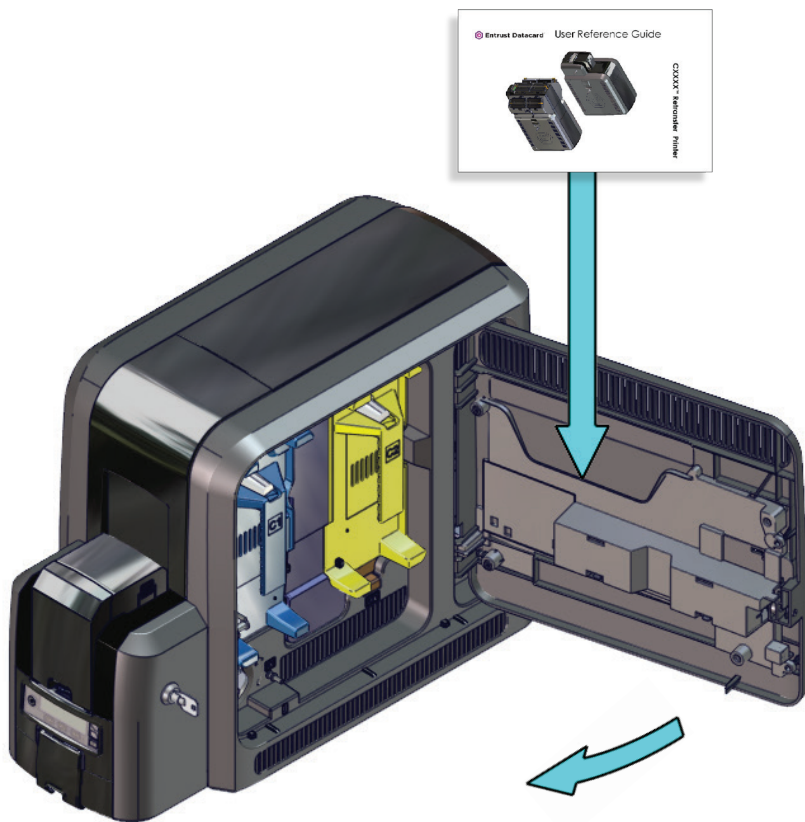
d



e



## 9 Guarde la Guía de referencia del usuario

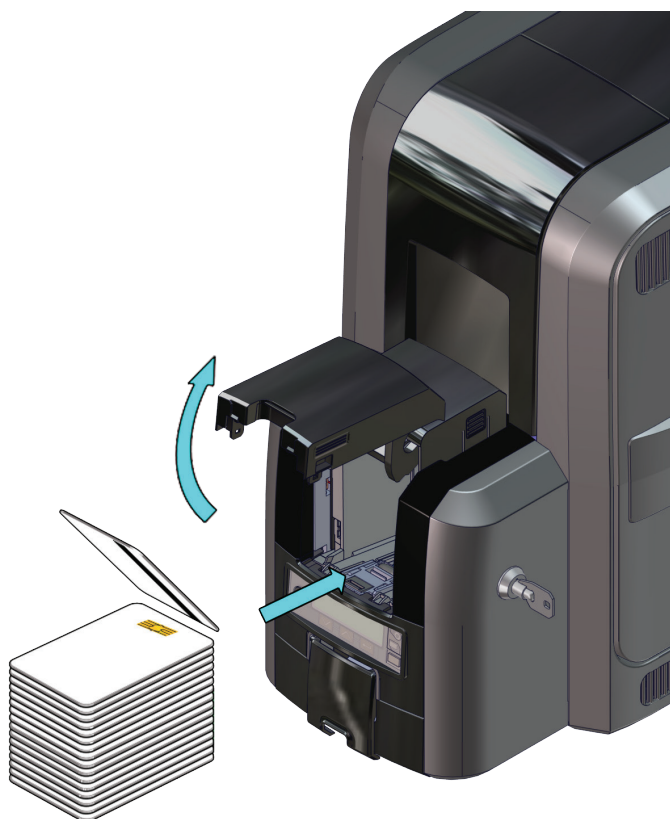


# 10 Cargue las tarjetas

“Impresora de una tolva”

“Impresora de tolva múltiple” en la página 18

### Impresora de una tolva

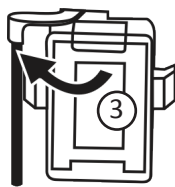
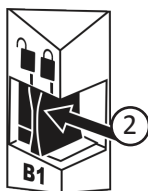
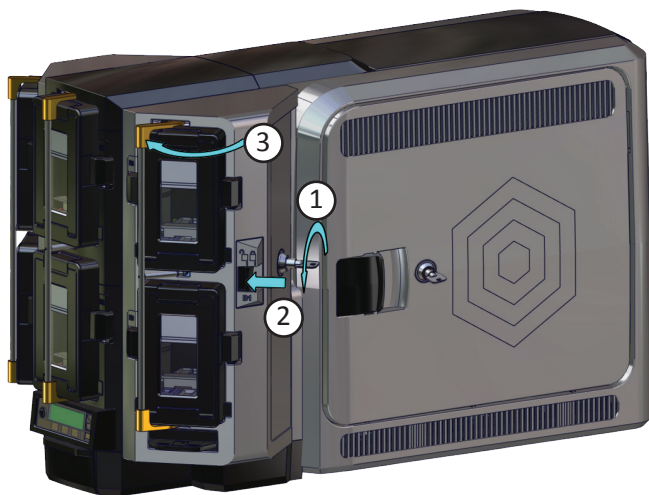


# CR805 Impresora de tarjetas de retransferencia

## Cargue las tarjetas (cont.)

### Impresora de tolva múltiple

- a**
1. Desbloquee la tolva múltiple.
  2. Deslice el botón de liberación de la barra de bloqueo (B1) hacia la izquierda.
  3. Gire una barra de bloqueo hacia la izquierda.



## Cargue las tarjetas (cont.)

**b**

4. Presione el botón de liberación del cartucho que se encuentra en la parte superior y abra la puerta.
5. Levante el contenedor de tarjetas hasta la parte superior del cartucho y empujelo hacia adelante hasta que encastre.
6. Cargue las tarjetas en el cartucho.
7. Cierre la puerta del cartucho para liberar el contenedor de tarjetas de modo que repose sobre las tarjetas.

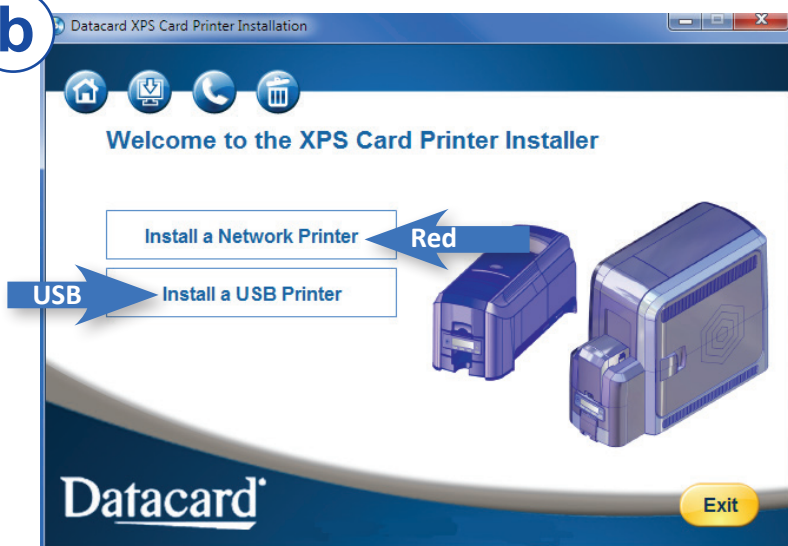
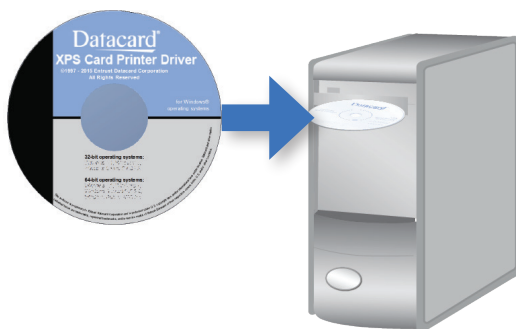


8. Repita para cada cartucho de tolva de entrada.
9. Regrese todas las cerraduras a la posición de bloqueo cuando haya terminado.

## 11 Instale el controlador de la impresora de tarjetas

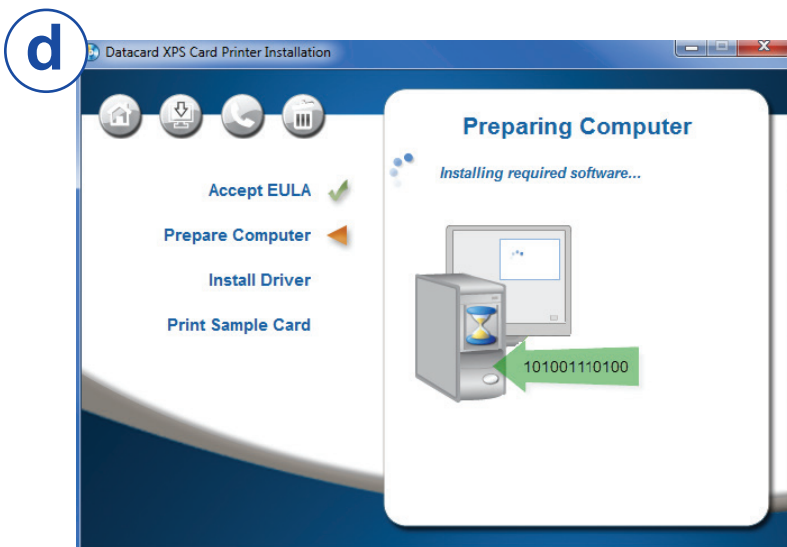
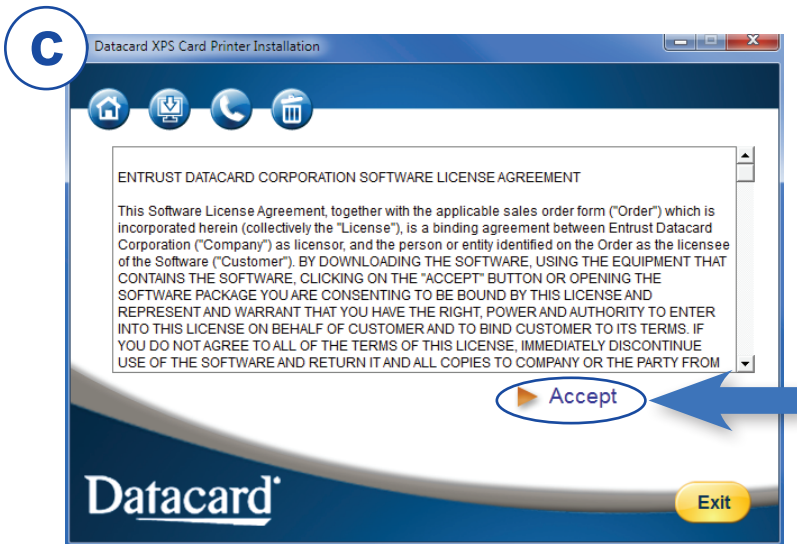


Si tiene previsto usar un paquete de programas Datacard® TruCredential™ con una impresora con conexión USB, deberá instalar el controlador de la impresora de tarjetas para establecer la ruta de comunicación inicial a la impresora.



No conecte el cable USB hasta que se le solicite.

## Instale el controlador de la impresora de tarjetas (cont.)



Paso siguiente:

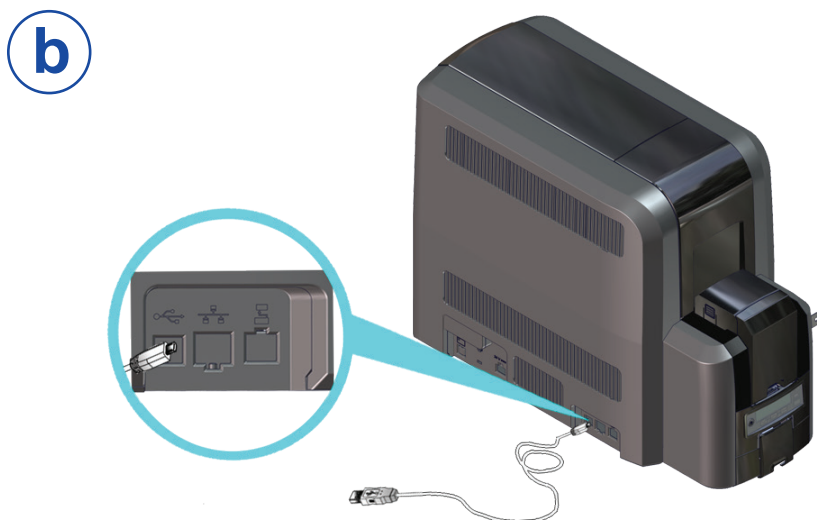
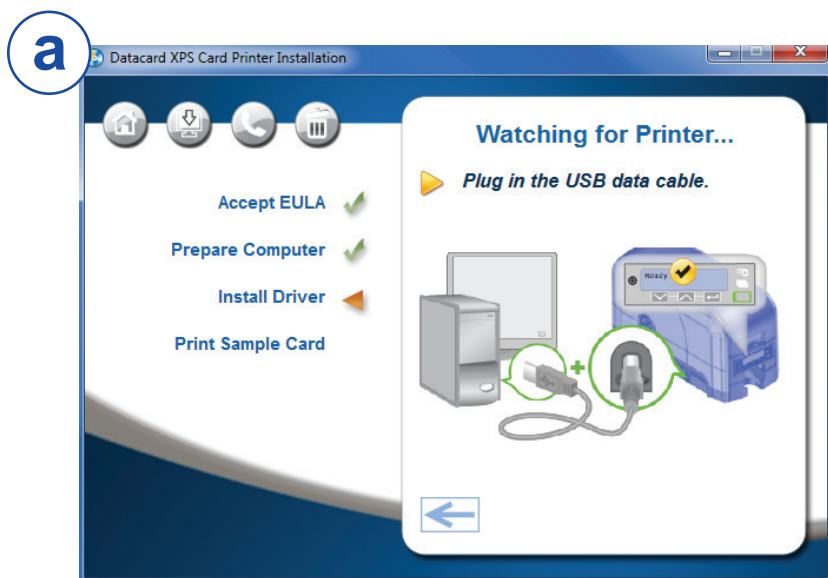
“Impresora USB” en la página 22 –O–

“Impresora de red” en la página 24

# CR805 Impresora de tarjetas de retransferencia

## Instale el controlador de la impresora de tarjetas (cont.)

### Impresora USB





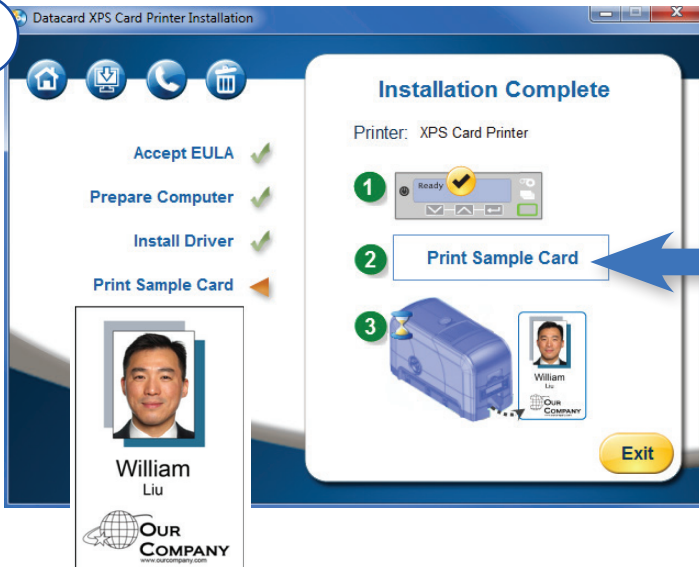
## Instale el controlador de la impresora de tarjetas (cont.)

### Impresora USB

**c**



**d**

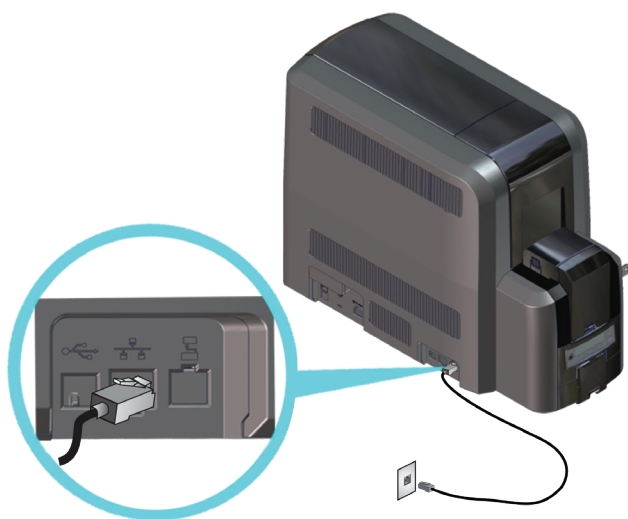


# CR805 Impresora de tarjetas de retransferencia

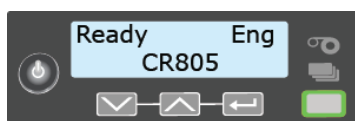
## Instale el controlador de la impresora de tarjetas (cont.)

### Impresora de red

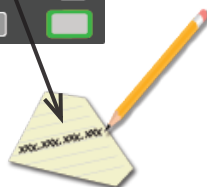
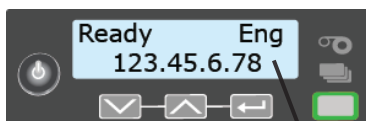
a



b



2X ↑



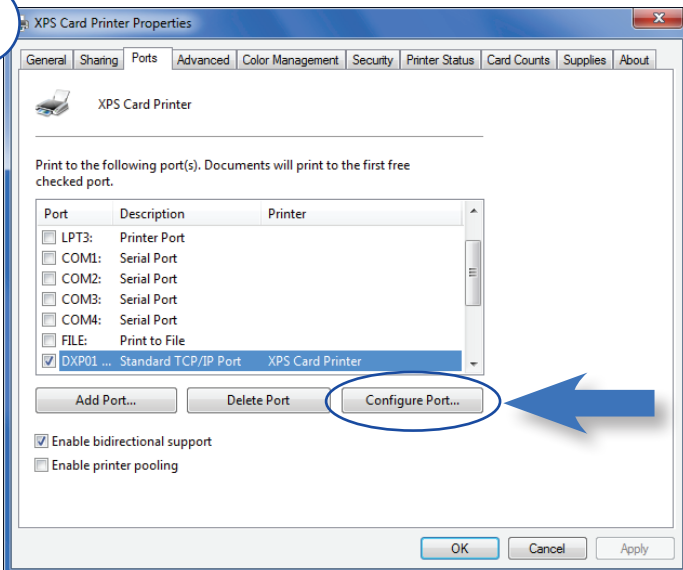
## Instale el controlador de la impresora de tarjetas (cont.)

### Impresora de red

**c**



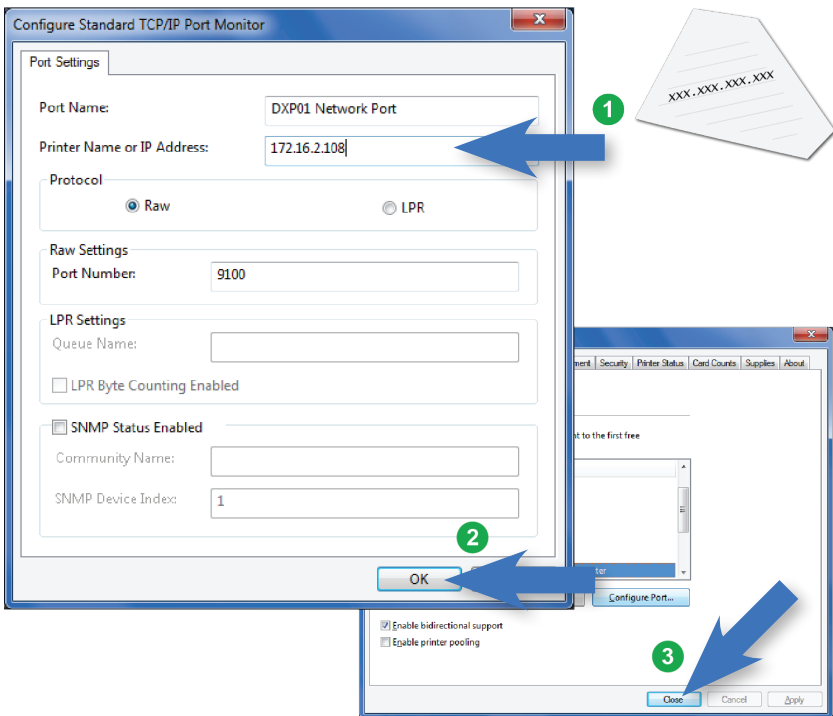
**d**



# CR805 Impresora de tarjetas de retransferencia

## Instale el controlador de la impresora de tarjetas (cont.)

### Impresora de red



## Instale el controlador de la impresora de tarjetas (cont.)

### Impresora de red



Si también va a instalar una laminadora CML junto con la impresora, consulte la *Guía de instalación y actualización rápida de la laminadora CML para impresoras de tarjetas de retransferencia CR805*, enviado en el cartón laminador.

Sírvase completar una pequeña encuesta sobre su experiencia con la instalación del producto en el siguiente enlace:  
<https://www.datacard.com/datacard-product-installation-report>



**ENTRUST**

1187 Park Place

Minneapolis, Minnesota 55379

+ 952 933 1223 • + 952 933 7971 Fax

[www.entrust.com](http://www.entrust.com)

Entrust, Sigma y el diseño del hexágono son marcas comerciales, marcas comerciales registradas o marcas de servicio, y Datacard es una marca comercial registrada y una marca de servicio de la empresa Entrust Corporation en los Estados Unidos y en otros países. Todas las demás marcas registradas son propiedad de sus respectivos dueños. © 2016 - 2020. El diseño y la información contenidos en estos materiales están protegidos por las leyes de derechos de autor internacionales y estadounidenses.