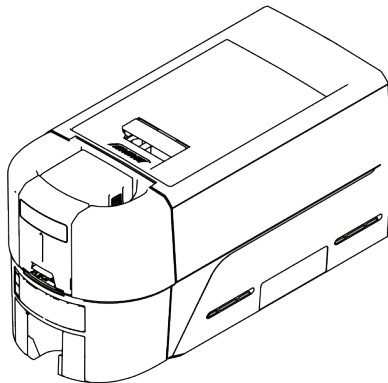




ENTRUST

Guía de referencia del usuario

EM1 y EM2 **Impresoras directas a la tarjeta**

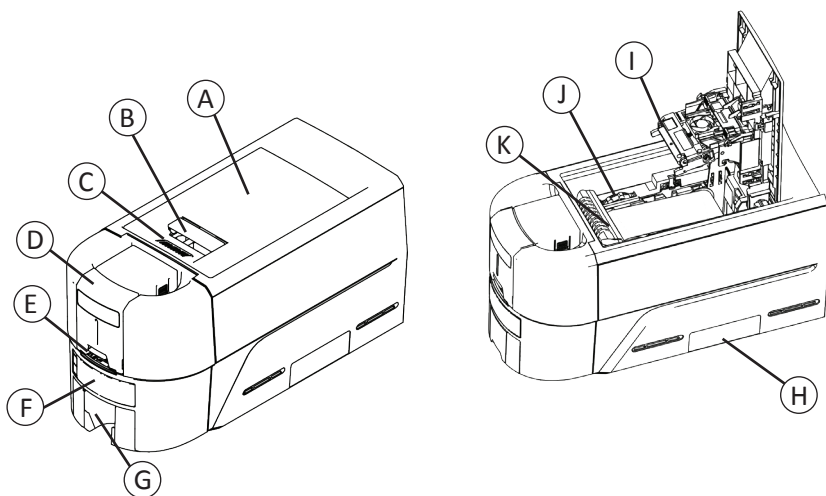


Octubre de 2020
528167-001EGS@5, Rev A

Contenido

Impresora EM directa a la tarjeta.....	3
Panel frontal.....	3
Carga de las tarjetas en la tolva	4
Uso de la ranura de excepción	4
Carga del cartucho de cinta de impresión	5
Instalación del casete de cinta precargado.....	6
Vaciado la bandeja de rechazo.....	7
Impresión de la tarjeta de prueba con dirección IP	7
Eliminación del atasco de tarjetas.....	8
Reparación de la cinta de impresión rota.....	9
Verificación de las conexiones de alimentación de la impresora.....	10
Verificación de la conexión de datos de la impresora	11
USB.....	11
Red	11
Mensajes comunes del controlador	12
Limpieza de la impresora	13
Proceso de la tarjeta de limpieza	14
Limpieza del cabezal de impresión.....	15

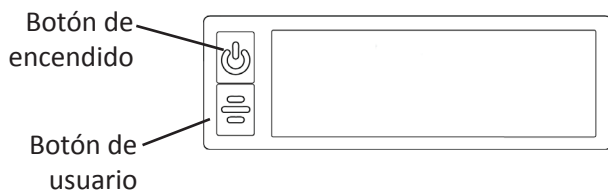
Impresora EM directa a la tarjeta



A = Tapa de la impresora
B = Manija de la traba de la tapa
C = Cumbre de la tapa
D = Tolva de entrada
E = Ranura de excepción
F = Panel frontal
G = Tolva de salida

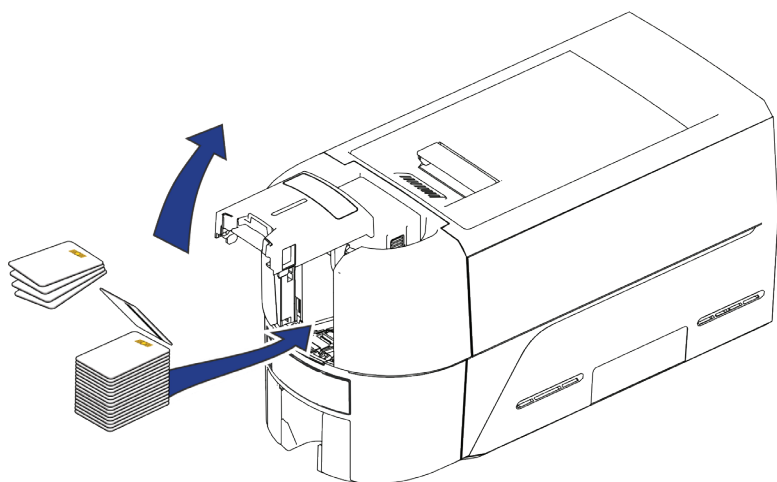
H = Bandeja de rechazo
I = Cabezal de impresión
J = Perilla de avance manual
K = Cartucho de cinta o casete

Panel frontal

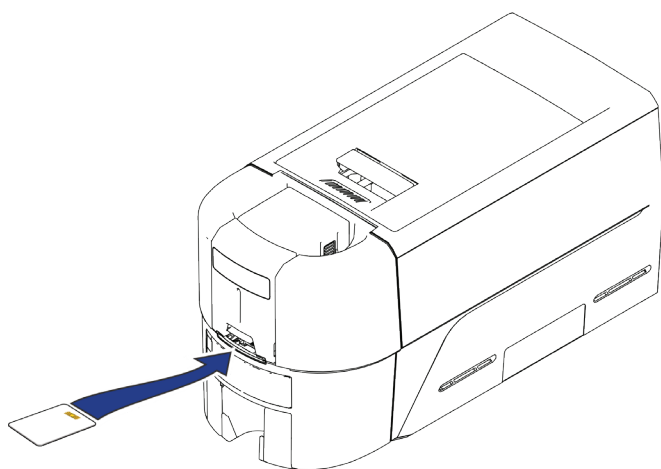


Impresora EM directa a la tarjeta

Carga de las tarjetas en la tolva

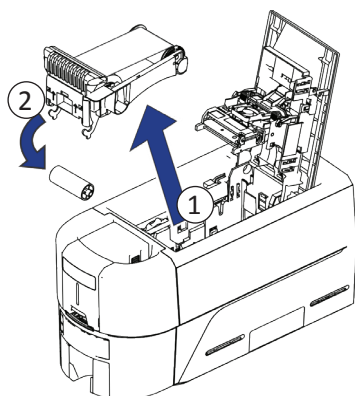


Uso de la ranura de excepción

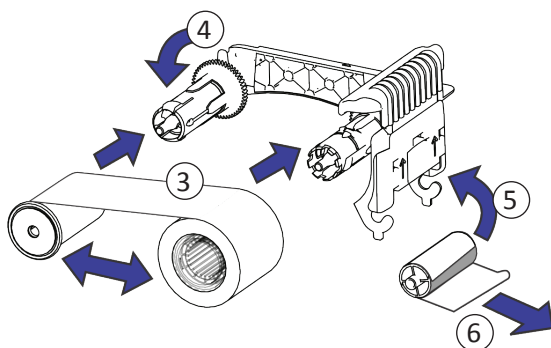


Carga del cartucho de cinta de impresión

1. Abra la tapa de la impresora y retire el cartucho de cinta de impresión.
2. Retire los carretes de cinta usados y el rodillo de limpieza y deséchelos.



3. Cargue la cinta de impresión.
4. Gire el carrete de recogida en sentido antihorario.
5. Cargue el rodillo de limpieza.
6. Retire la envoltura protectora del rodillo de limpieza.

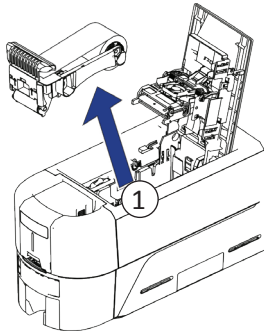


7. Reemplace el cartucho de cinta y cierre la impresora.

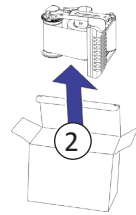
Impresora EM directa a la tarjeta

Instalación del casete de cinta precargado

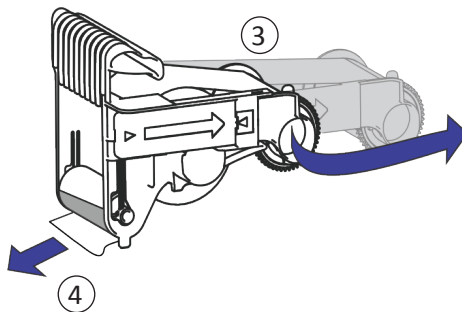
1. Abra la tapa de la impresora y retire el casete de cinta de impresión usado. Deseche el casete.



2. Retire el casete de cinta de impresión de su paquete. El casete se envía en posición cerrada.

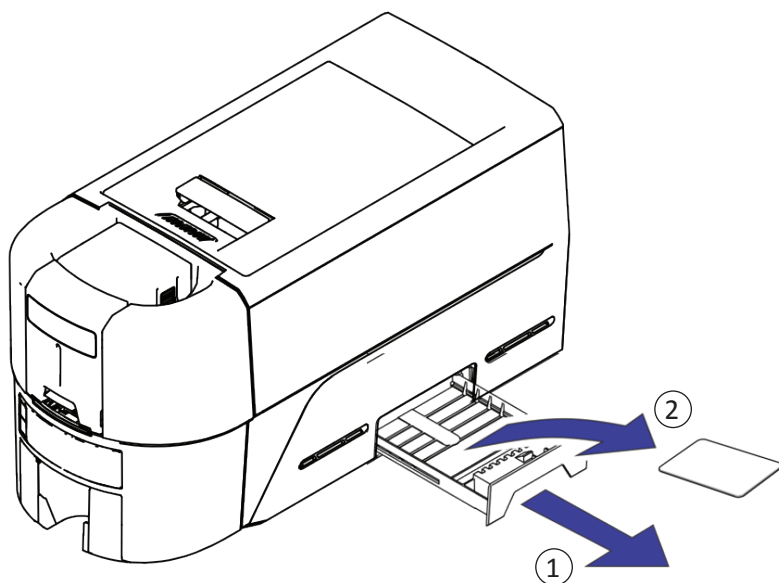


3. Extienda el casete a su posición completamente abierta. Extraiga la parte frontal del casete hasta que haga clic.
4. Retire la envoltura protectora del rodillo de limpieza.



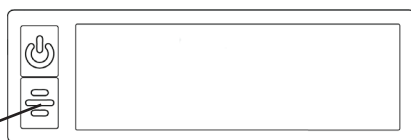
5. Instale el casete en la impresora y cierre la tapa de la impresora.

Vaciado la bandeja de rechazo

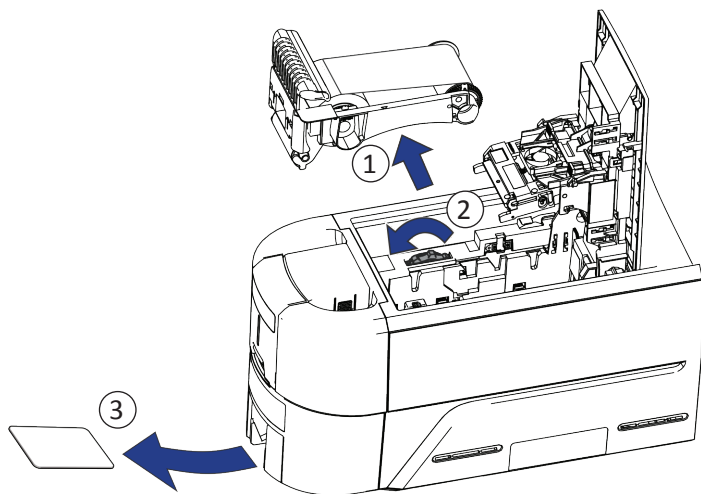


Impresión de la tarjeta de prueba con dirección IP

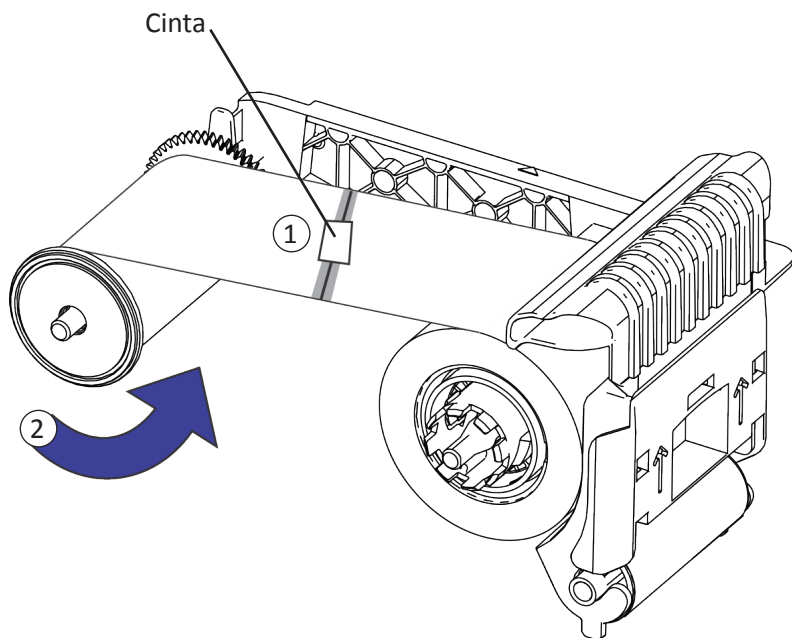
Mantenga presionado el botón de usuario 2 segundos.



Eliminación del atasco de tarjetas

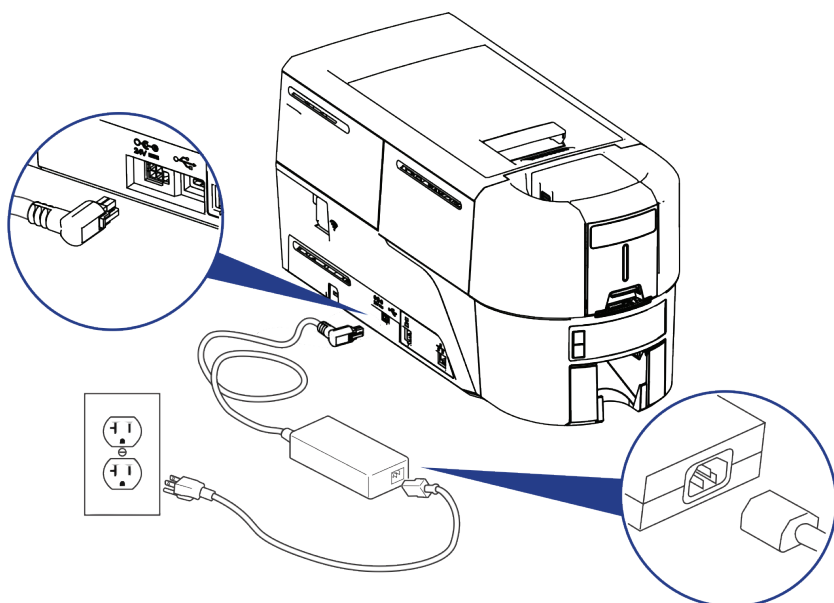


Reparación de la cinta de impresión rota



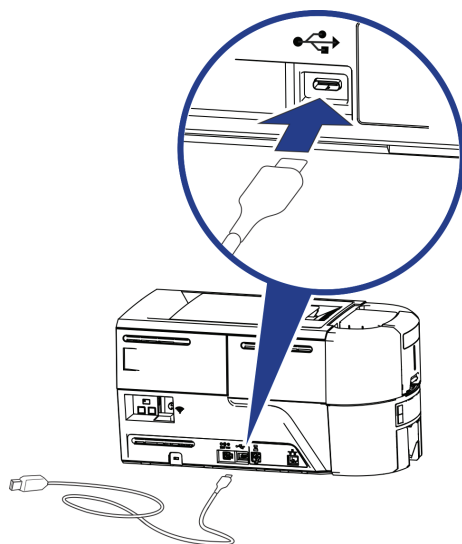
Impresora EM directa a la tarjeta

Verificación de las conexiones de alimentación de la impresora

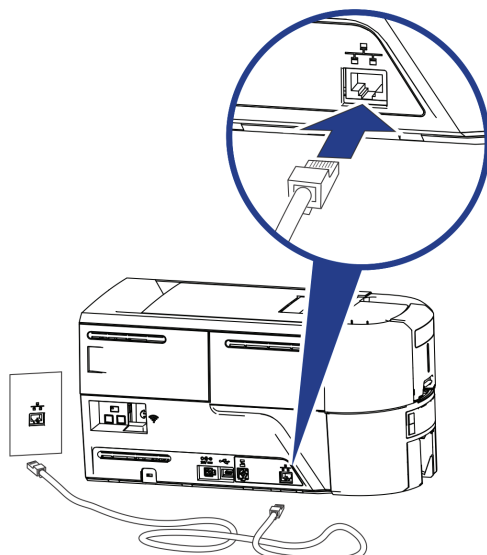


Verificación de la conexión de datos de la impresora

USB



Red



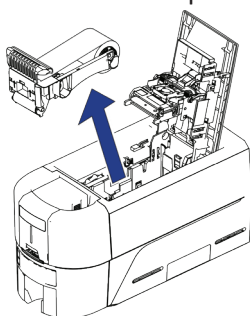
Mensajes comunes del controlador

Mensaje de error	Consulte:
110: Falta la cinta de impresión o se agotó	“Carga del cartucho de cinta de impresión” en la página 5. “Instalación del casete de cinta precargado” en la página 6.
112: La tolva para tarjetas está vacía	“Carga de las tarjetas en la tolva” en la página 4. “Uso de la ranura de excepción” en la página 4.
118: Problema con el tipo de cinta de impresión 119: La cinta de impresión no es compatible 121: No se identificó la cinta de impresión	“Carga del cartucho de cinta de impresión” en la página 5. “Instalación del casete de cinta precargado” en la página 6.
172: Inserte la tarjeta de limpieza	“Limpieza de la impresora” en la página 13.
294: Requiere limpieza	“Proceso de la tarjeta de limpieza” en la página 14.

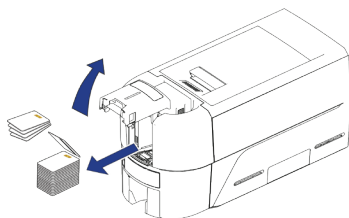
Limpeza de la impresora

Si la impresora tiene bloqueos, desbloquee la impresora y la tolva de entrada.

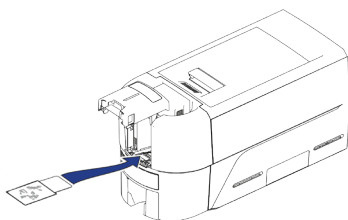
1. Abra la tapa de la impresora y retire el cartucho de cinta de impresión o el casete. Cierre la tapa.



2. Abra la tapa de la tolva de entrada y retire las tarjetas sin imprimir.



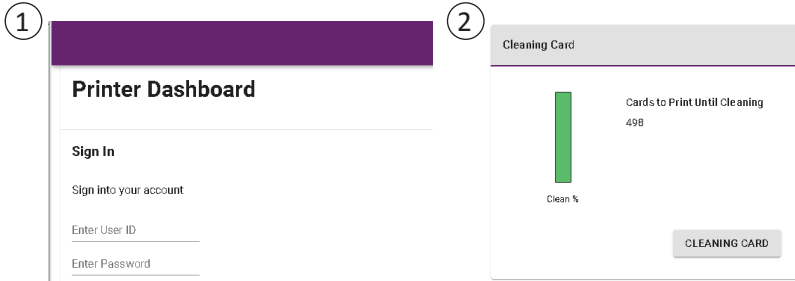
3. Inserte la tarjeta de limpieza en la tolva de entrada.



4. Cierre la tolva de entrada.
5. Continúe con [“Proceso de la tarjeta de limpieza”](#) en la página 14.

Proceso de la tarjeta de limpieza

Acceda al Panel de la impresora y haga clic en **Tarjeta de limpieza**. Consulte la *Guía de instalación y administradores* de la impresora al acceder al Panel de impresora.



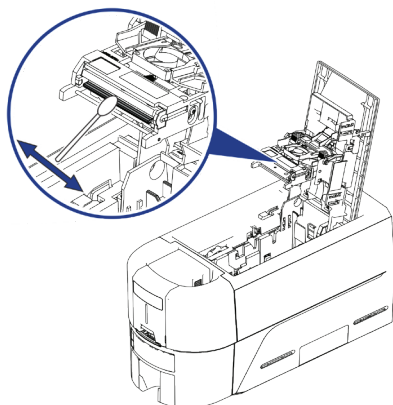
Retire la tarjeta de limpieza de la tolva de salida y deséchela.

Reemplace el cartucho de cinta de impresión o el casete en la impresora y las tarjetas en la tolva de entrada.

Limpeza del cabezal de impresión

Limpeie el cabezal de impresión en las siguientes situaciones:

- Hay líneas sin imprimir en la tarjeta terminada. Esto, generalmente, indica suciedad o contaminantes en el cabezal de impresión.
 - El cabezal de impresión se toca accidentalmente. Los aceites de las manos pueden afectar la calidad de impresión y dañar el cabezal de impresión.
 - Una rotura de cinta hizo que parte de la cinta se pegara al cabezal de impresión o la cubierta del cabezal de impresión.
 - El cabezal de impresión ha sido reemplazado.
1. Apague la impresora.
 2. Desbloquee la impresora y abra la tapa de la impresora.
 3. Abra el paquete y saque un hisopo de limpieza.
 4. Levante la tapa protectora del cabezal de impresión. Utilice los lados de la tapa para girarla alejándola del cabezal de impresión.
 5. Presione suavemente para mover el hisopo de limpieza hacia adelante y hacia atrás a lo largo del borde del cabezal de impresión hasta que esté completamente limpio.
 6. Cierre la tapa de la impresora.
 7. Encienda la impresora.
 8. Imprima una tarjeta de muestra para verificar la calidad de la impresión.





ENTRUST

1187 Park Place
Minneapolis, Minnesota 55379
952.933.1223 • 952.933.7971 Fax
www.entrust.com

Entrust, Sigma y el diseño del hexágono son marcas comerciales, marcas comerciales registradas y/o marcas de servicio, y Datacard es una marca comercial registrada y una marca de servicio de Entrust Corporation en los Estados Unidos y otros países. Todas las marcas registradas son propiedad de sus respectivos dueños.

© 2020. El diseño y la información contenidos en estos materiales están protegidos por las leyes de derechos de autor internacionales y estadounidenses.