



ENTRUST

# Sigma DS3カードプリンタークイック設置ガイド

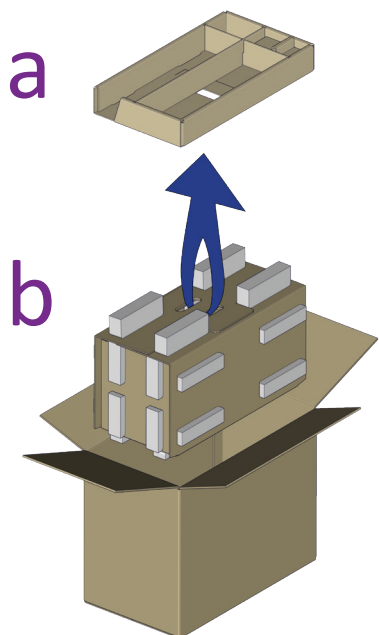


この手順を読み終えるまで、製品の箱を開梱しないでください。

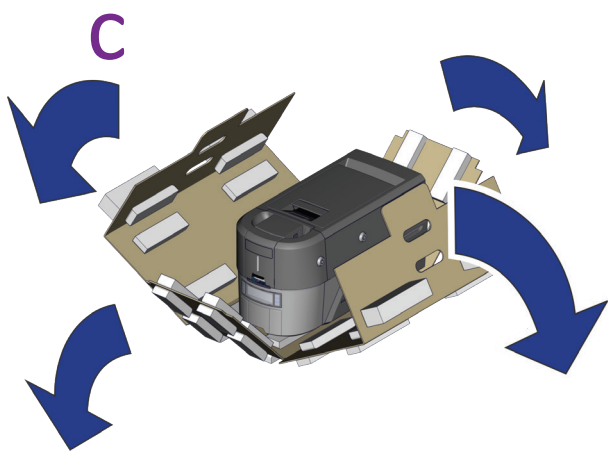


以下の手順を読み、内容に従ってSigmaプリンターをセットアップしてください。

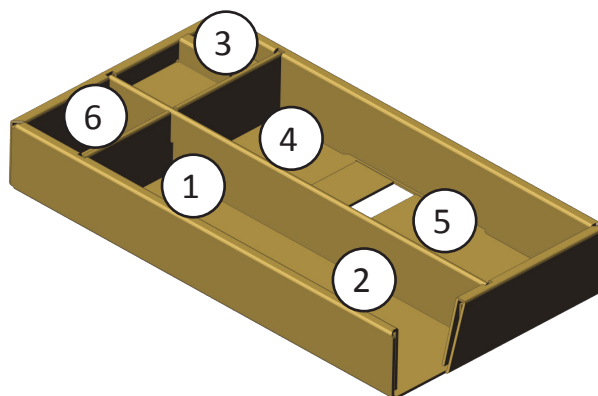
1



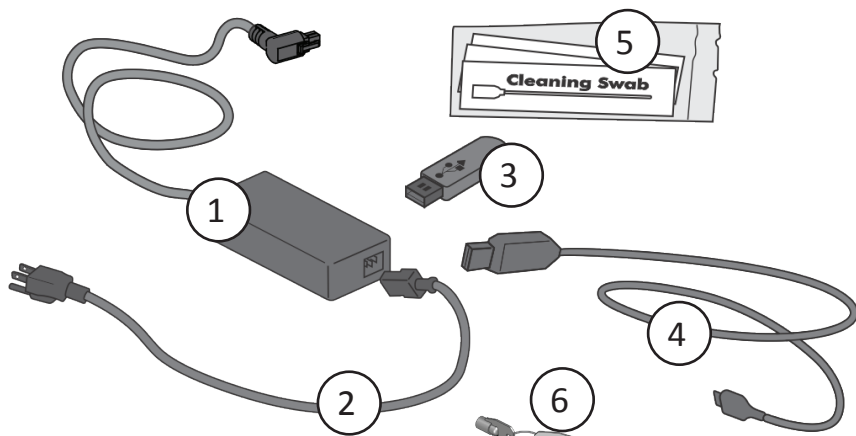
b



d



- 1 電源
- 2 電源コード
- 3 USBフラッシュドライブ
- 4 USBケーブル
- 5 クリーニングスワブ
- 6 キー

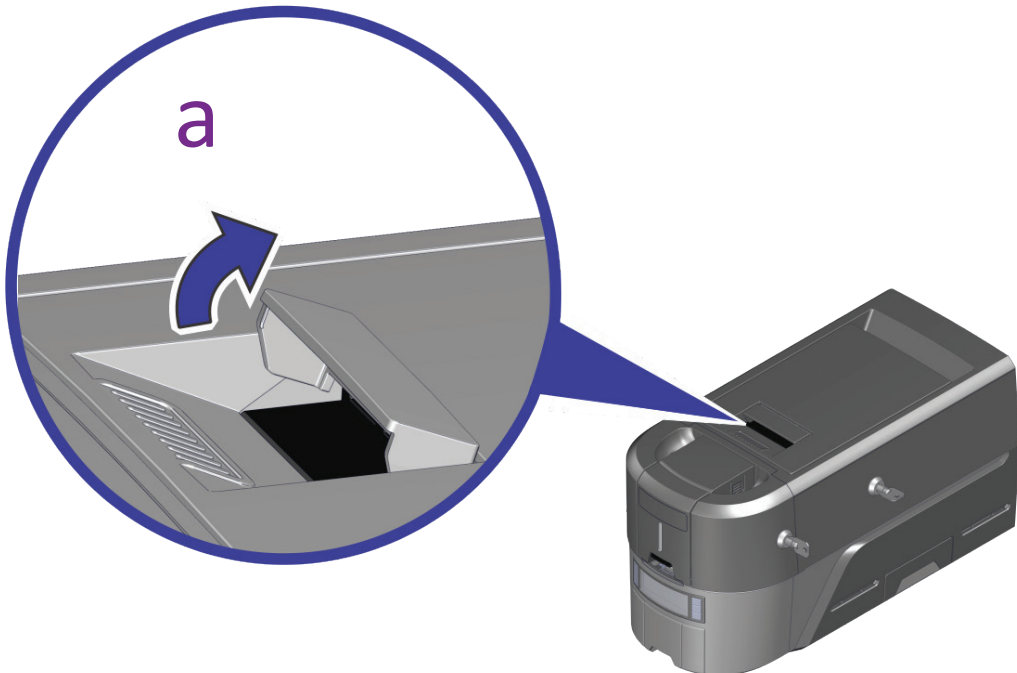


プリンターと入力ホッパーのロックは付属のキーで解除

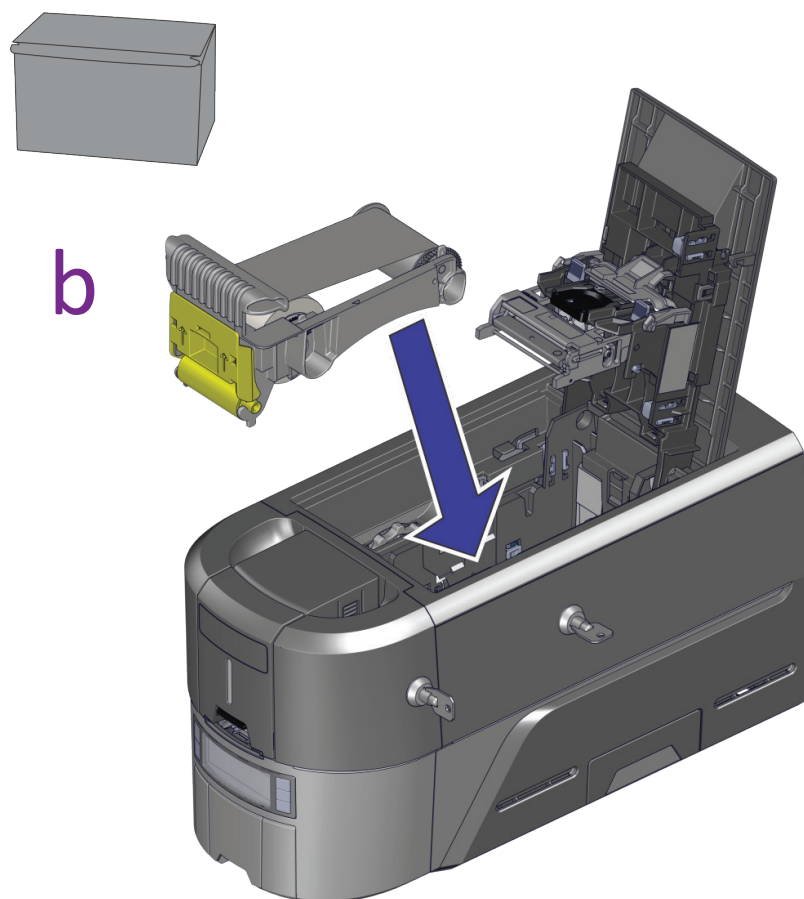
2

リボンをセットするには、補充用リボンの箱を参照してください。

a

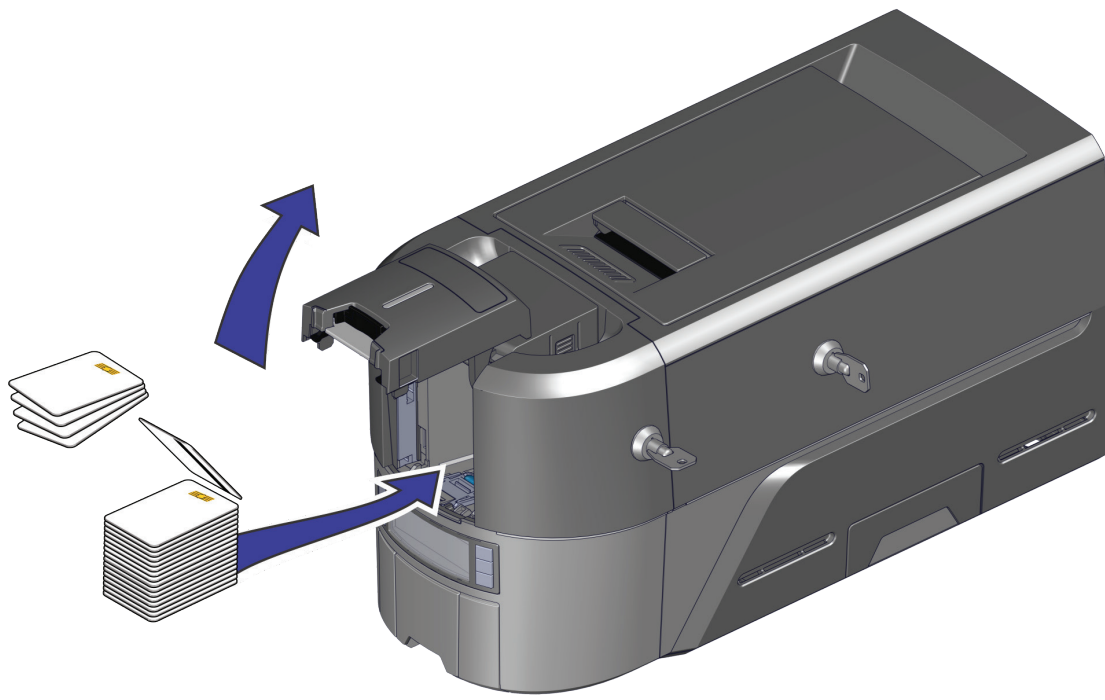


b



(続く)

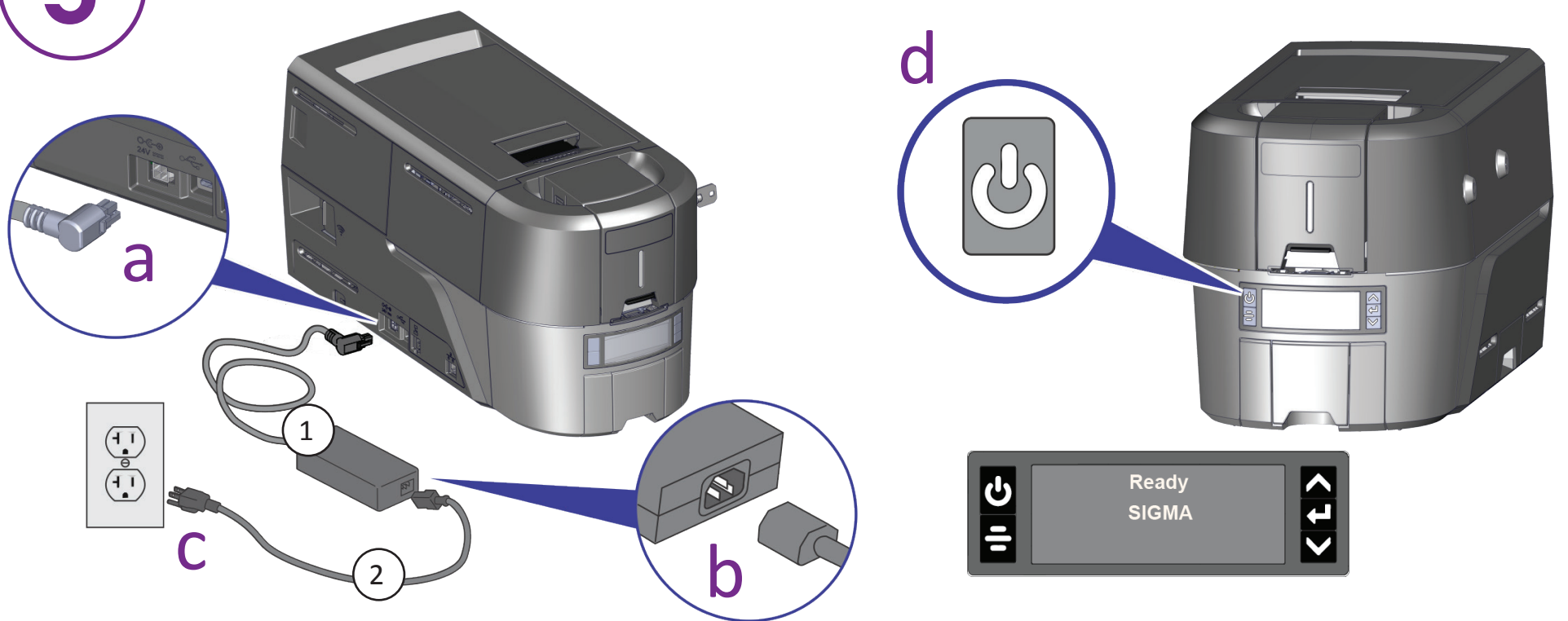
3



4

プリンターに追加する予定の各追加モジュールについては、アップグレードキットの説明書を参照してください。

5



USB (4) ケーブルを使用してプリンターを接続する場合は、QuickInstallerに指示が表示されるまでケーブルを接続しないでください。

6



USBフラッシュドライブをPCに挿入し、QuickInstallerを起動します。

または



インターネットに接続し、QuickInstallerをダウンロードします。

<https://www.entrust.com/sigma/printer-support/ds3/driver>